

Robinet électronique mural inox COSMO19

Références : [RES-95-S1](#) / [RES-95P-S1](#)

Description

Robinet électronique mural de lavabo à détection infrarouge en inox haute qualité AISI 316 finition brossée.

Son élégant design avec un **bec fin Ø 19 mm** apporte un style moderne et raffiné aux espaces sanitaires.

Le robinet est conçu pour une installation facile et une maintenance aisée.

La robinetterie électronique préserve l'eau, économise l'énergie et optimise l'hygiène des sanitaires.

Caractéristiques techniques

Détection infrarouge auto-ajustable.

Paramètres ajustables par télécommande (longueur détection, durée d'écoulement, rinçage périodique, arrêt temporaire...)

Fonctionne sur transformateur 230/9V ou pile 9V.

Voyant indicateur de pile faible pour remplacement.

Arrêt de sécurité après 90 secondes sans interruption.

Rinçage périodique anti-légionellose.

Bec inox brossé qualité AISI 316 longueur 200 mm ø19mm.

Aérateur avec limitation de débit 6 L/min (option 1,3L/min).

Détecteur infrarouge inox 316 brossé Ø 40 mm.

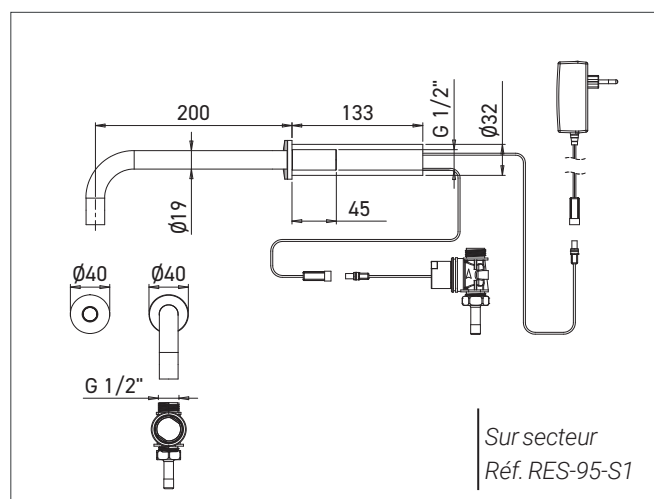
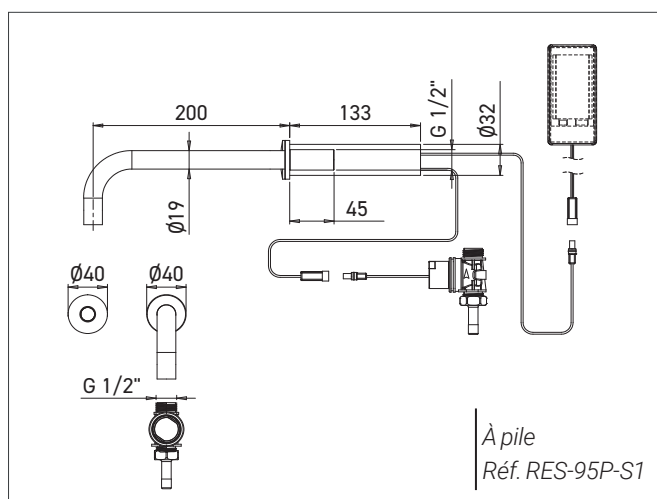
Installation encastrée, avec bec à visser G1/2", détection à sceller Ø 32 mm, électrovanne externe M1/2" et filtre.

Alimentation eau froide ou pré-mitigée.

Circuit d'eau sans plomb.

Pression d'eau : 0.5 – 8 bars / Température maximum 70°C

CE. Garantie 3 ans.



Références choix des modèles

Robinet électronique COSMO19

- [RES-95P-S1](#) version à pile
- [RES-95-S1](#) version sur secteur

Options

- RES-31 Télécommande de réglage
- RES-294 Transformateur IP68 pour alimenter jusqu'à 4 robinets
- RES-295 Boîtier de jonction pour alimenter jusqu'à 10 robinets
- Débit limité 1.3 L/min