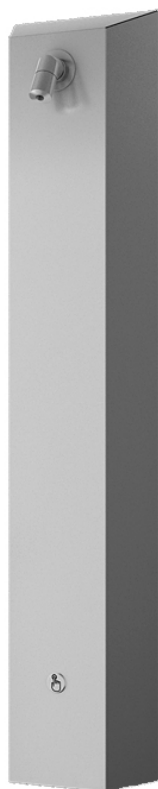


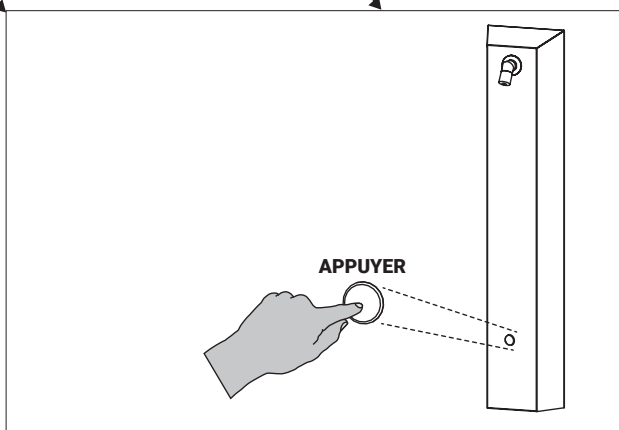
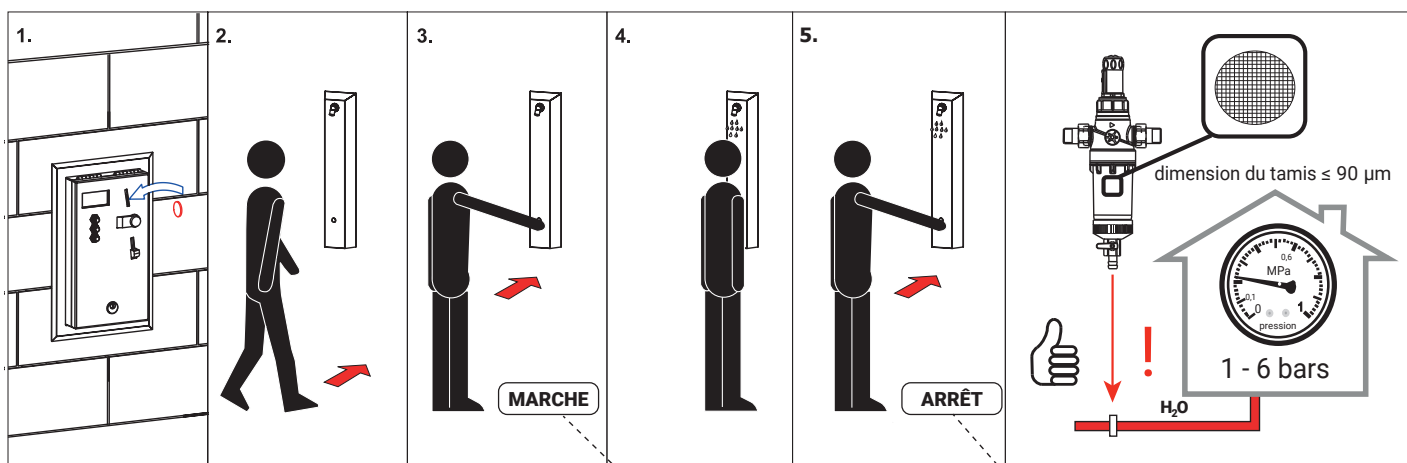
**Panneau douche temporisé inox**

Référence : SA-21

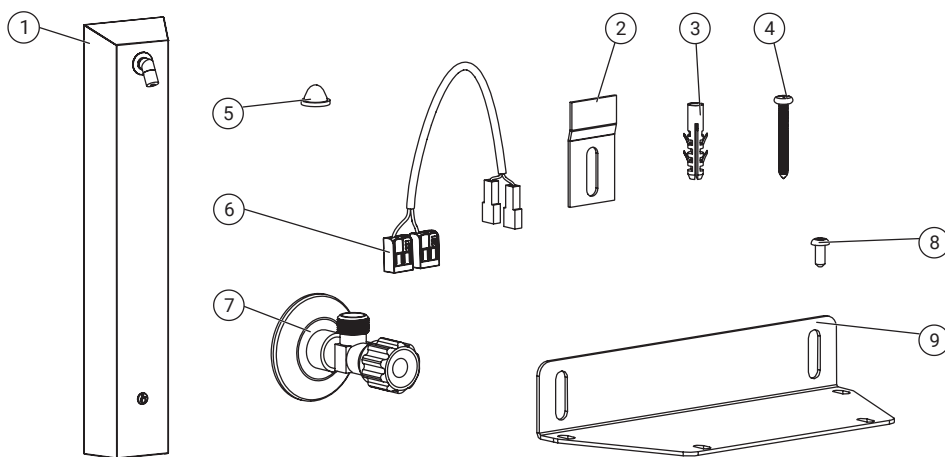
EN ISO 9001:2015



**FONCTION**

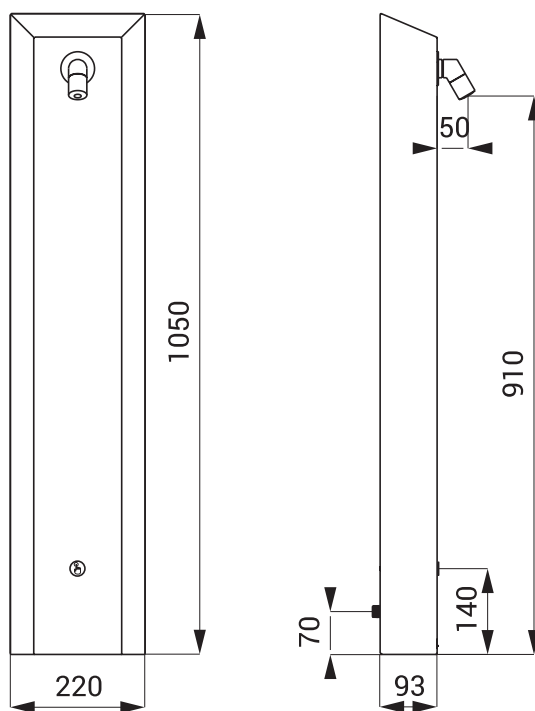


# ÉQUIPEMENTS FOURNIS

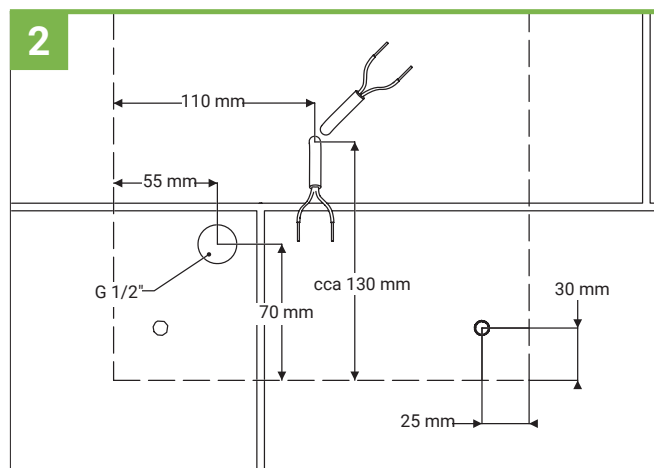
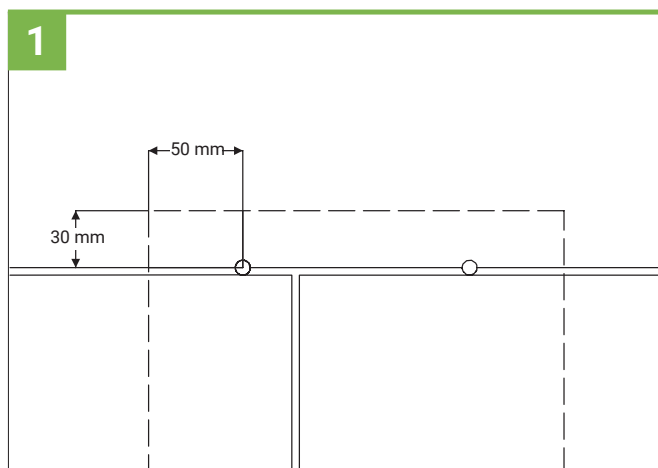


Pièce n°	Réf.
1	SAN-469461
2	SAN-457802
3	SAN-457824
4	SAN-458294
5	SAN-462681
6	SAN-469961
7	SAN-466031
8	SAN-476624
9	SAN-476631

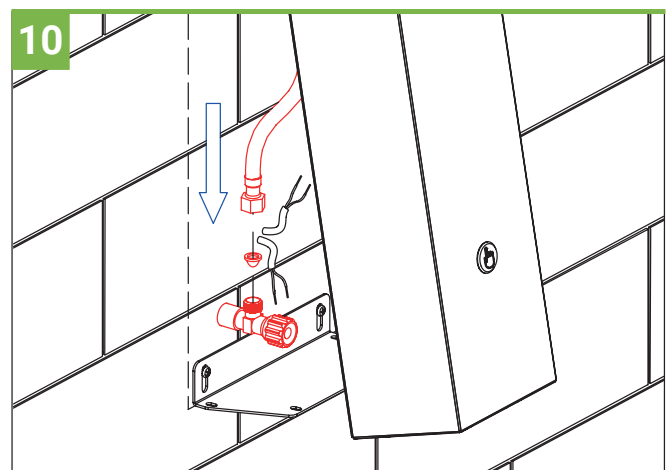
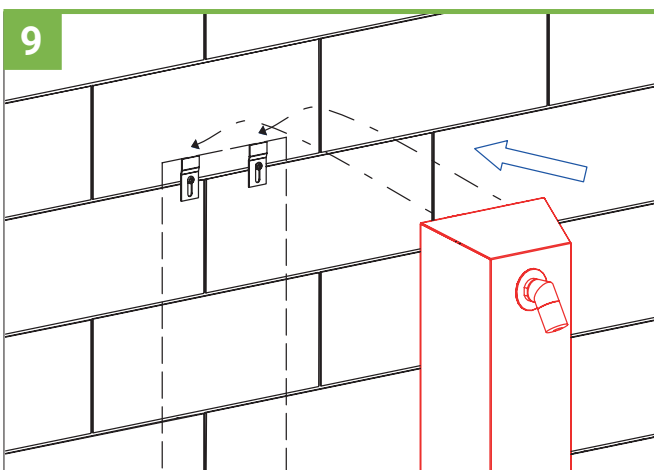
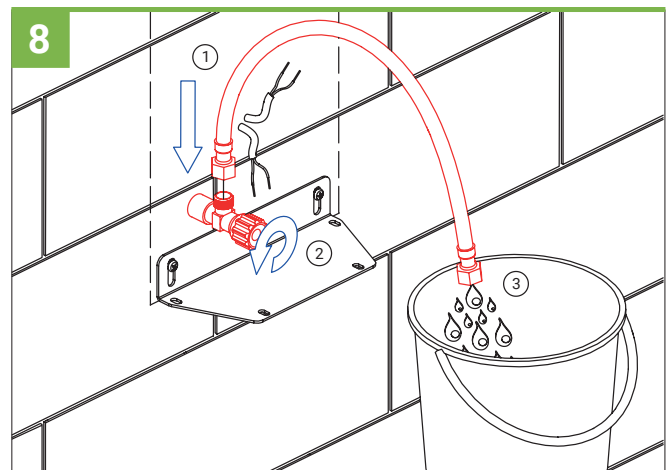
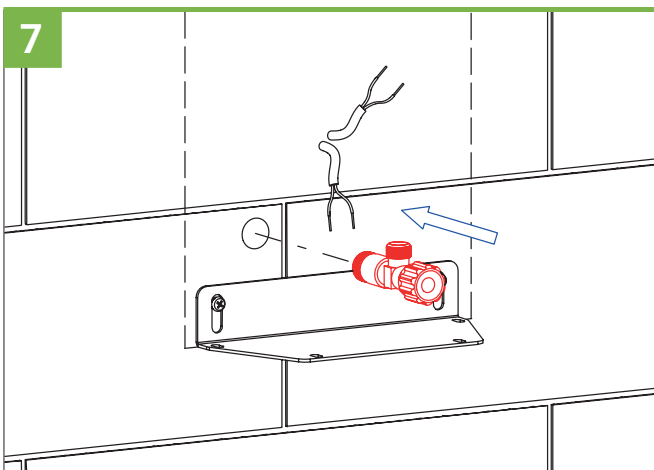
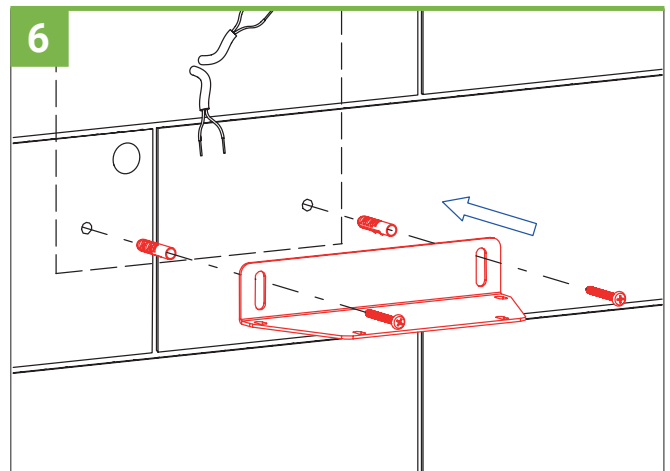
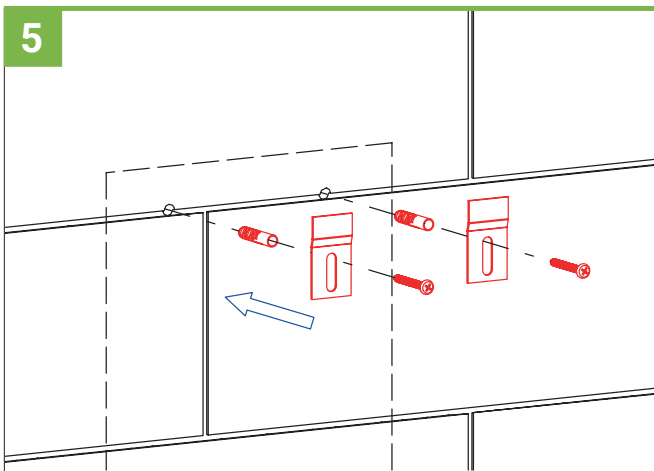
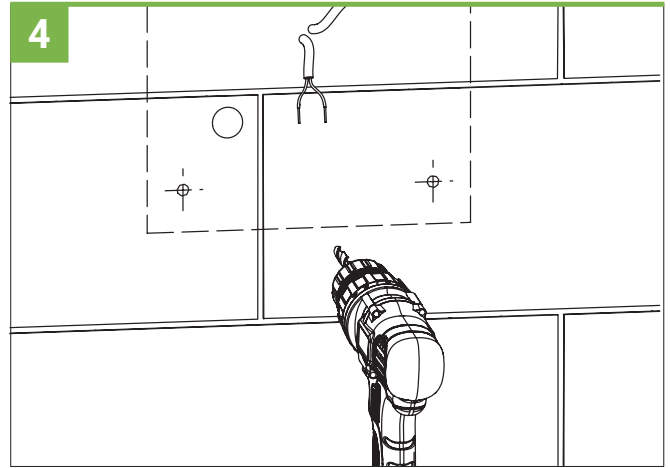
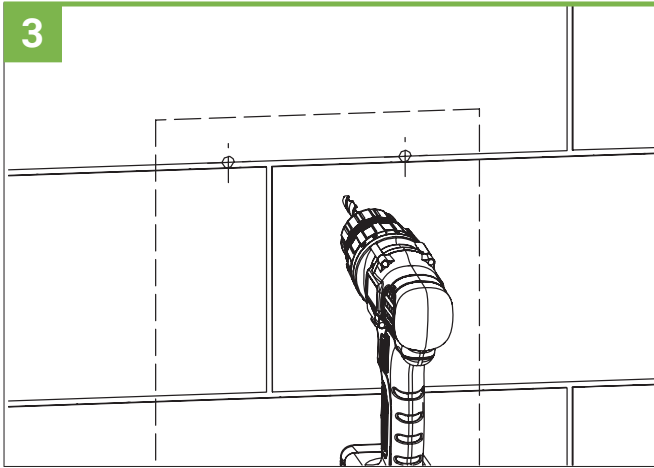
# DIMENSIONS



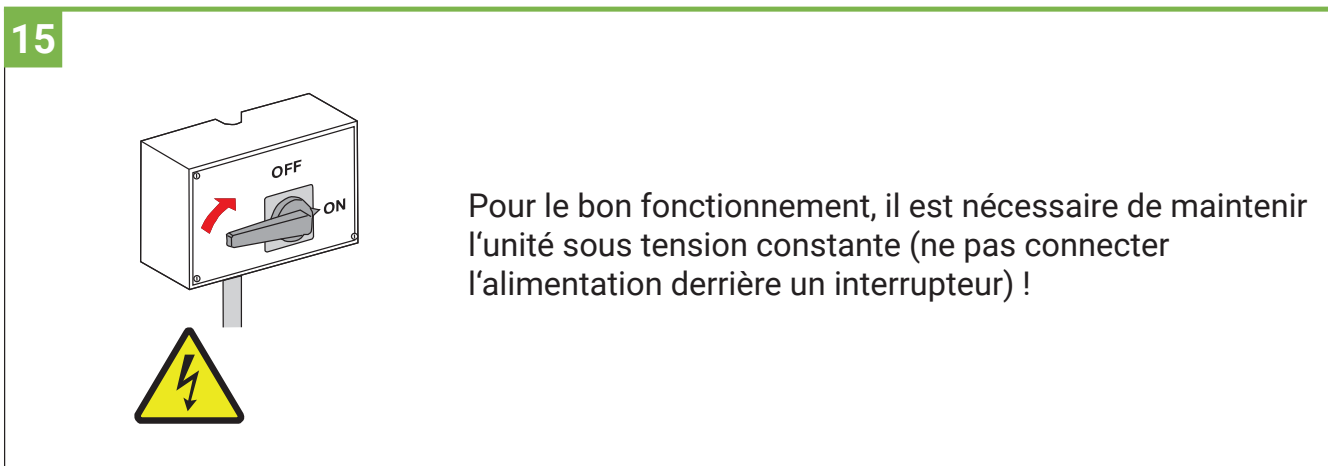
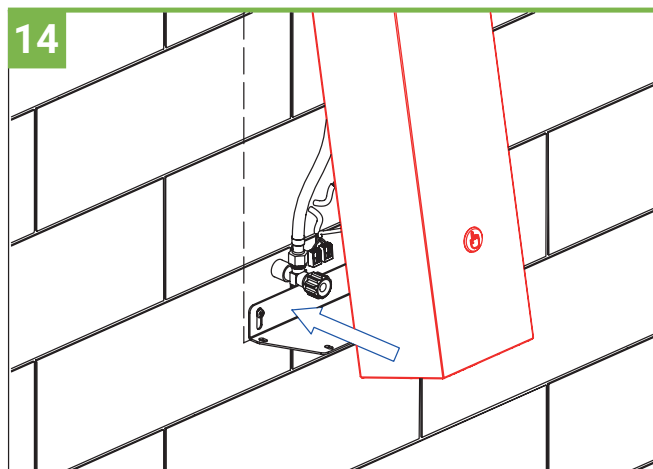
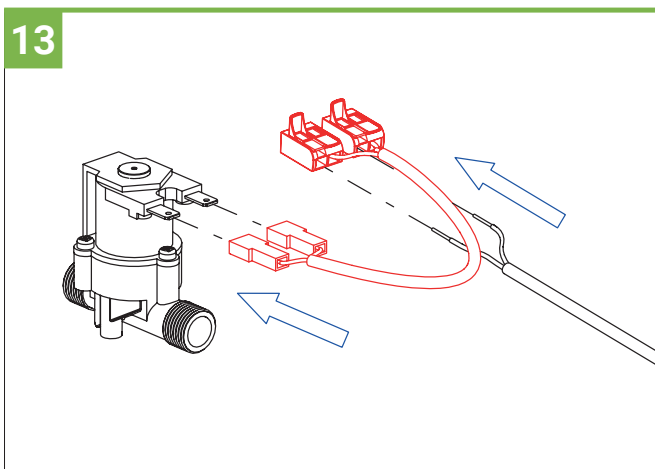
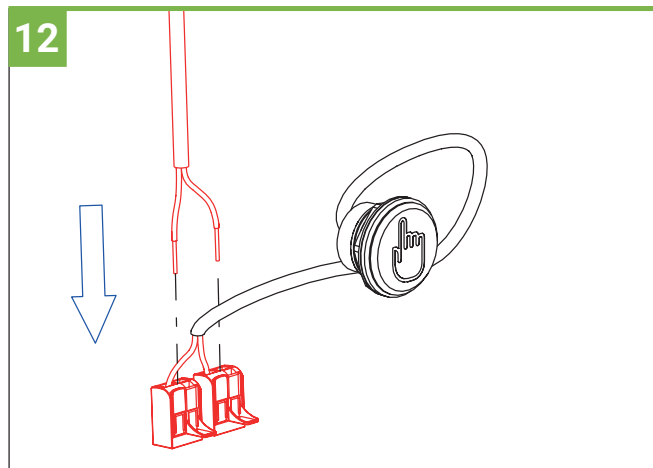
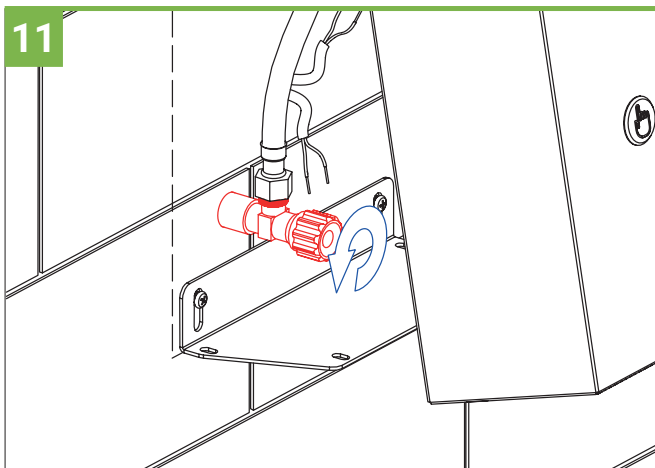
# INSTALLATION



# INSTALLATION



## INSTALLATION



## MAINTENANCE

Il est recommandé de vérifier le filtre de l'électrovanne une fois par an, afin d'éviter que la membrane ne soit encrassée. La vérification du serrage des vis et des surfaces de contact des connecteurs est également recommandée une fois par an.

Se conformer à la réglementation locale pour disposer des emballages.

Le fabricant garantit que ce produit est en conformité avec la réglementation 73/023/EHS et 89/336/EHS.