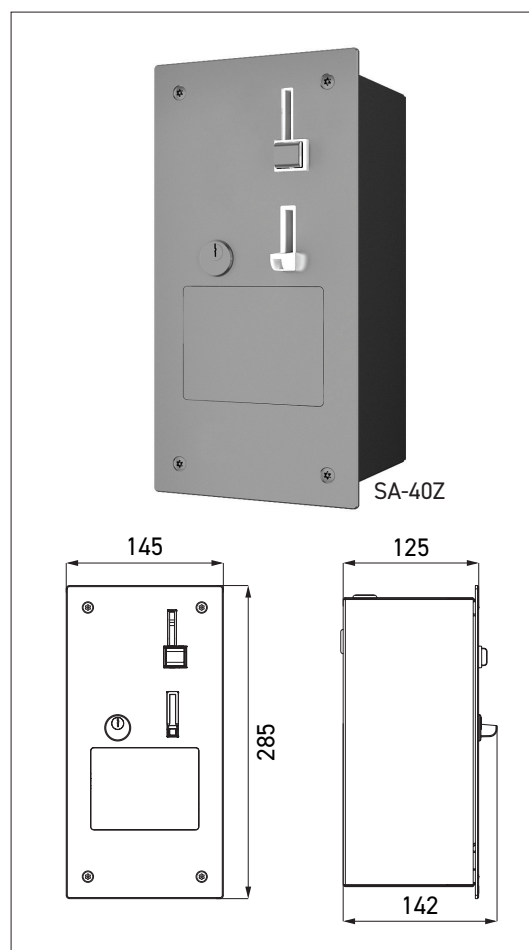
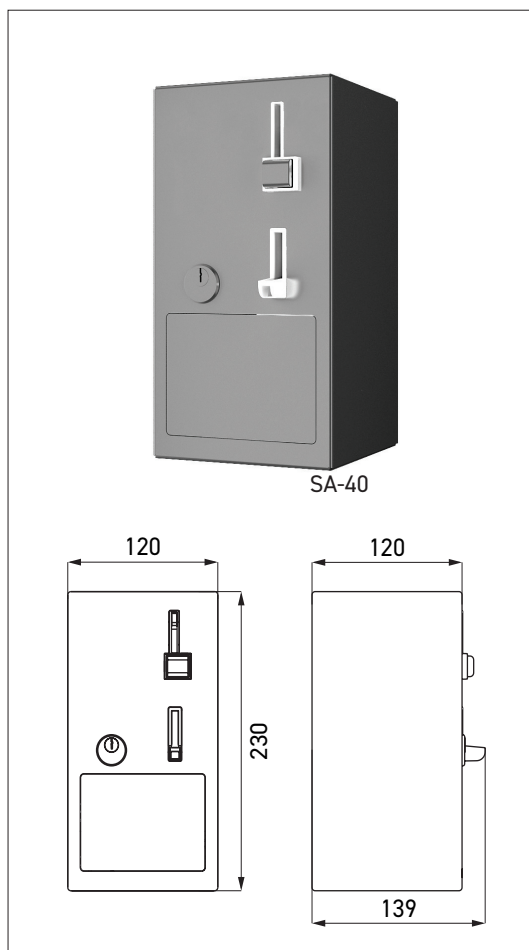




Monnayeur de porte électrique

Références : SA-40 / SA-40Z



Description

Monnayeur de porte à pièce 1 ou 2 € ou jeton pour serrure électromagnétique, à fixation murale en applique ou encastrée

- Anti-vandalisme
- Après avoir inséré le crédit minimal demandé (pièce de monnaie ou jeton), la serrure de la porte s'ouvre pour une durée ajustée
- Le monnayeur totalise les pièces mais ne rend pas la monnaie
- Temps d'ouverture ajustable de 1 à 310 secondes, d'usine 10 secondes
- Fonctionne en 24 V (consommation totale avec serrure 24V = 10 W)
- Réglage des paramètres sur écran à l'intérieur de la machine à l'aide de la télécommande SLD 05 (intervalle de déverrouillage de la serrure de porte, valeur de déverrouillage, choix du mode de commande avec ou sans contact de porte)
- Serrure à clé
- Usage intérieur, température de 5 à 40°C
- Matériau inox AISI-304 finition brossée épaisseur 1.5 mm

SA-40 Dim.: L120 x P139 x H230 mm. Poids 2.9 kg

SA-40Z Dim.: L145 x P142 x H285 mm. Réserve d'encastrement : L125 x P127 x H265 mm. Poids 3.2 kg

Garantie électronique 5 ans

Références choix des modèles

Monnayeur de porte électrique à pièce ou jeton

- SA-40 mural en applique
- SA-40Z mural encastré

Options

- SLD05 Télécommande de réglages
- SA-50 Lot de 50 jetons
- SPZ01 Boitier transformateur 230/24 V
- SPZ04Y Transformateur 230/24V sur rail DIN
- EUROKEY Accès libre PMR (réf. ...-V)

