

Monnayeur de porte électrique encastré

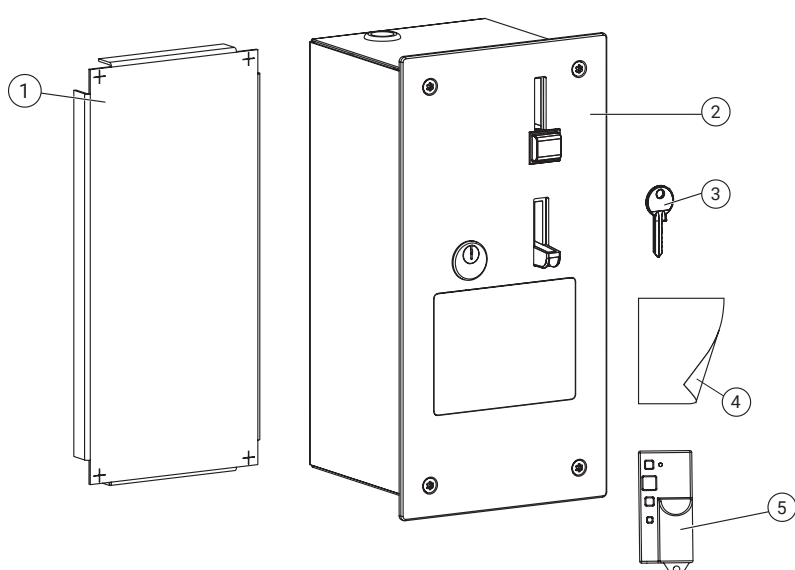
Réf. SA-40Z



EN ISO 9001:2015

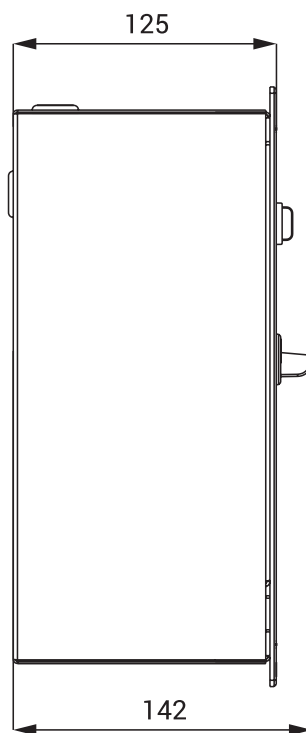
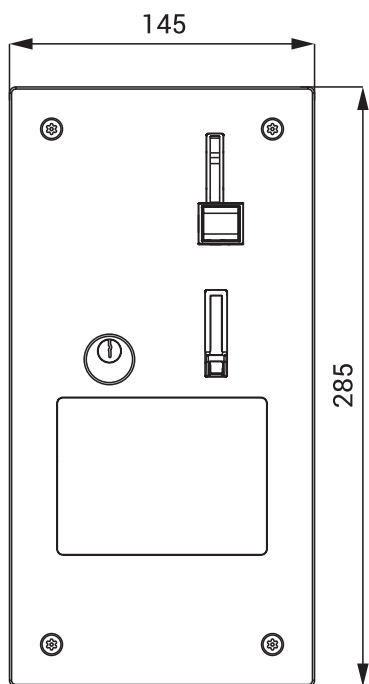


FONCTION

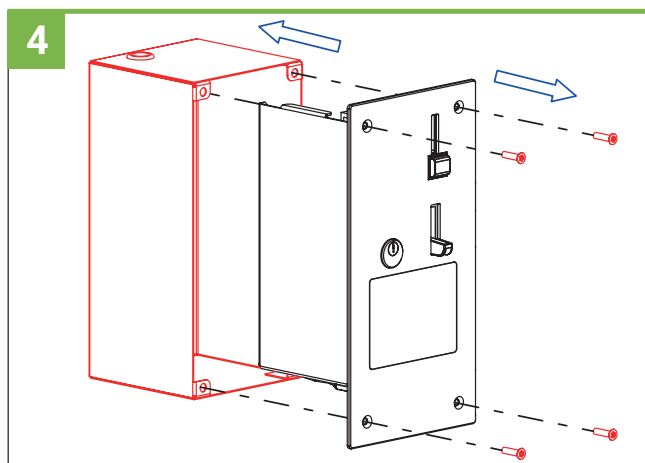
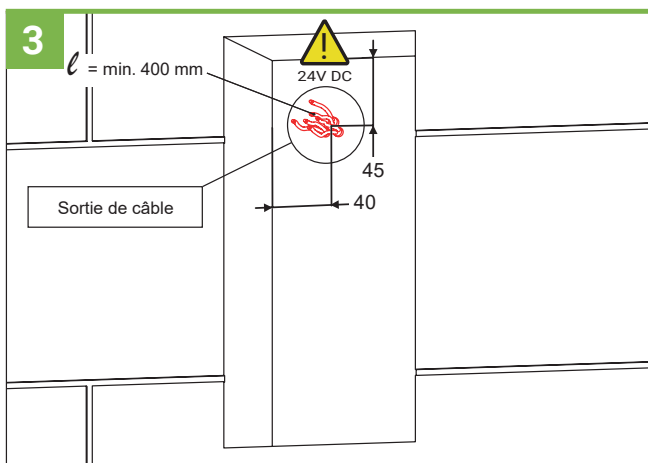
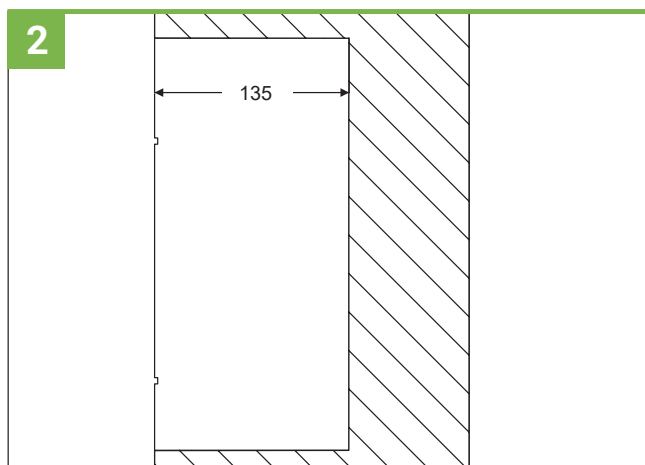
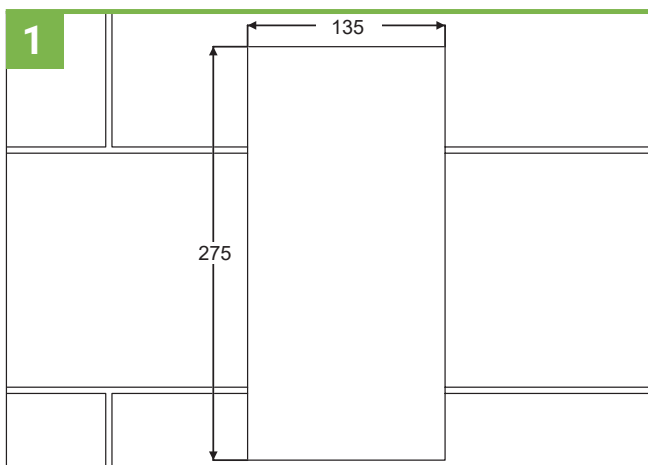


| Pièce n° | Réf | Quantité | Note |
|----------|-----------|----------|-------------------|
| 1 | SAN-47039 | 1 | |
| 2 | | 1 | |
| 3 | SAN-47059 | 2 | |
| 4 | SAN-48189 | 1 | Notice |
| | SAN-48866 | 1 | Schéma électrique |
| 5 | SLD05 | 1 | |

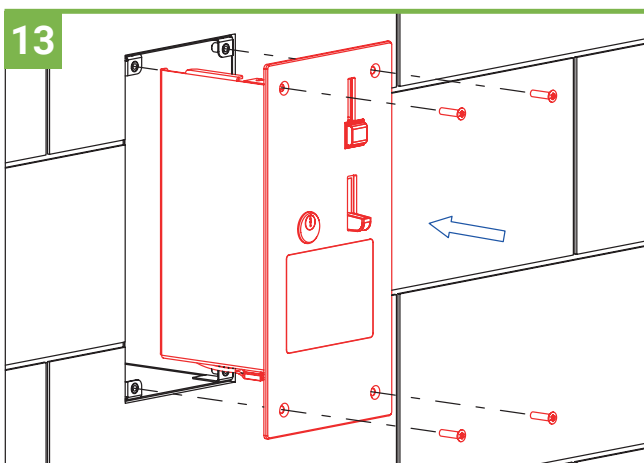
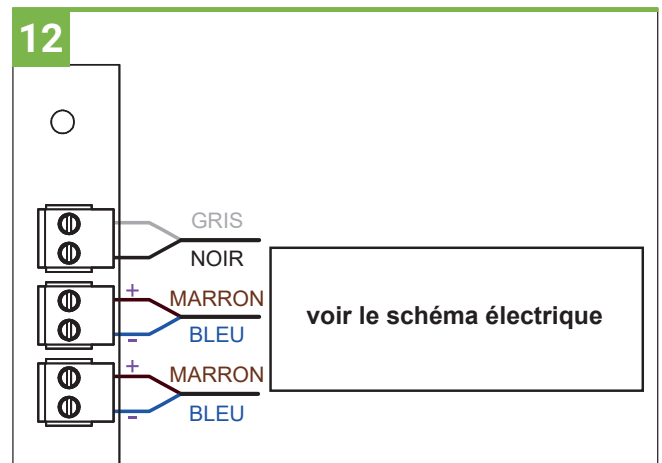
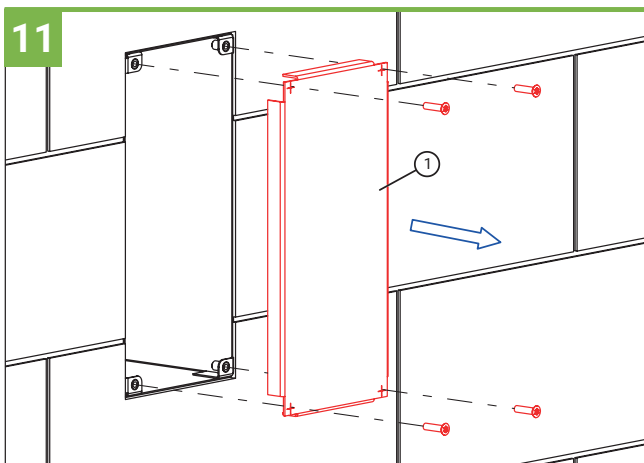
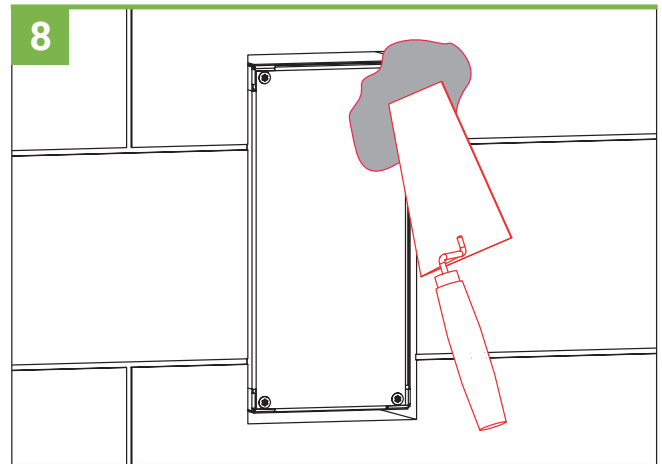
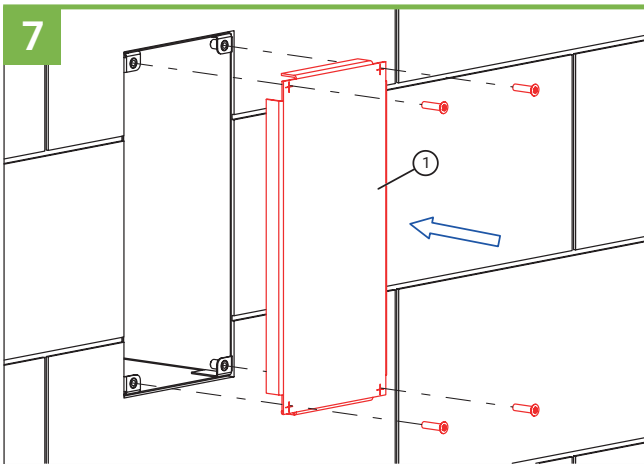
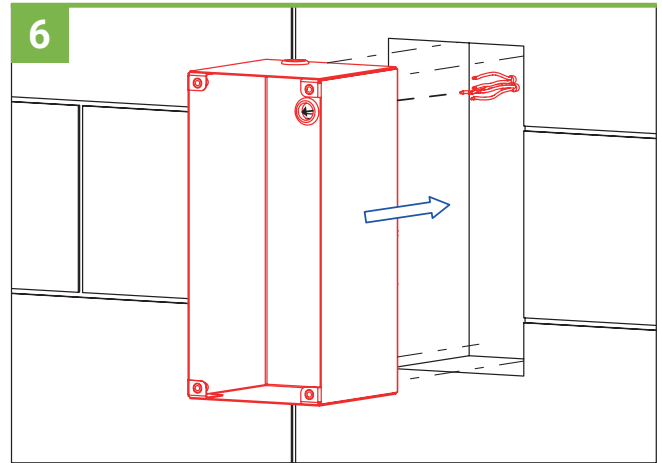
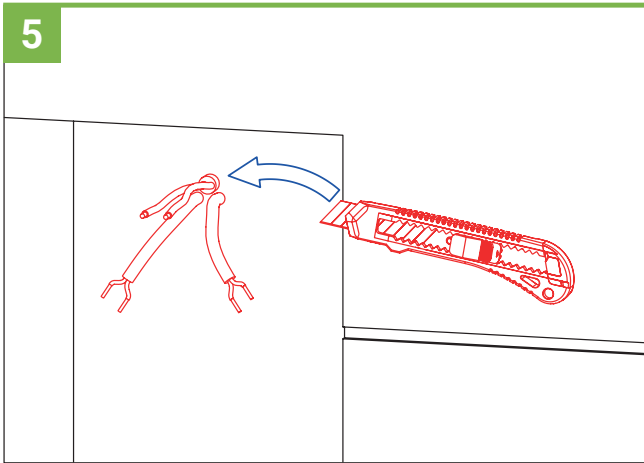
DIMENSIONS



INSTALLATION

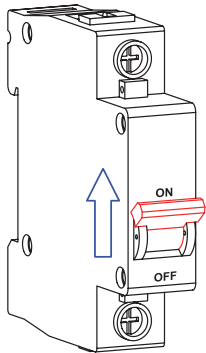


INSTALLATION



INSTALLATION

15



Pour le bon fonctionnement, il est nécessaire de maintenir l'unité sous tension constante (ne pas connecter l'alimentation derrière un interrupteur) !

MAINTENANCE

Tous les composants en acier inoxydable doivent être nettoyés uniquement avec de l'eau savonneuse et un chiffon doux.

Il est strictement interdit d'utiliser des produits agressifs et abrasifs.

Se conformer à la réglementation locale pour disposer des emballages.

Fabrication conforme à la réglementation 73/023/EEC et 89/336/EEC.

Les minuteurs à pièces de douches doivent être installés dans la zone n°3 selon norme d'installation HD 60364-7-701 : 2007.

Le fabricant recommande une ouverture régulière du boîtier caisse.

ACCESSOIRES RECOMMANDÉS

Réf. **SLD05** : télécommande de réglages

Réf. **SPZ01** : boîtier transformateur 230/24V

Réf. **SPZ04Y** : boîtier transformateur 230/24V sur rail DIN

Réf. **SA-50** : lot de 50 jetons

Réf. ...-V : EUROKEY accès libre PMR