

SUPRATECH

L'HYGIÈNE EN MOUVEMENT !

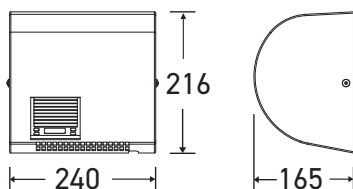


**SÈCHE-MAINS INOX
À SONORITÉ RÉDUITE**

GUIDE D'INSTALLATION ET DE MAINTENANCE

Sèche-mains électrique inox faible volume sonore

Réf. : SM-180



CARACTÉRISTIQUES TECHNIQUES

Tension	220-240 V, fréquence 50Hz ou 60 Hz, 6.9 - 7.5 A, 1512 - 1800 W
Température sortie air	55°C - Température ambiante 25°C (max, ajustable)
Vitesse de sortie	14.5 m/s
Débit d'air	255 m ³ /h
Moteur	100 W, 2850 tr/min, type brushless (sans charbon)
Protection thermique moteur	Thermostat à réinitialisation automatique de coupure à 105°C
Résistance	1700 W. Thermostat de coupure à réinitialisation automatique à 70°C ; fusible thermique de coupure à 142°C.
Temps de séchage	Moins de 25 secondes
Consommation en veille	Moins de 0,5 W
Fonctionnement	Automatique par infrarouge, auto-ajustable
Détection	Ajustable de 130 à 230 mm, standard 180±20 mm
Temporisation	Arrêt de sécurité après 60 secondes sans interruption
Indice de protection	IP21
Isolation électrique	Classe 1
Poids	5.4 kg (6.4 kg brut pour transport)

INFORMATIONS GÉNÉRALES DE SÉCURITÉ

DANGER

- Une mise à la terre incorrecte peut entraîner de sévères chocs électriques.
- Raccordement électrique par 3 fils, avec le fil de terre relié à la base du sèche-mains.

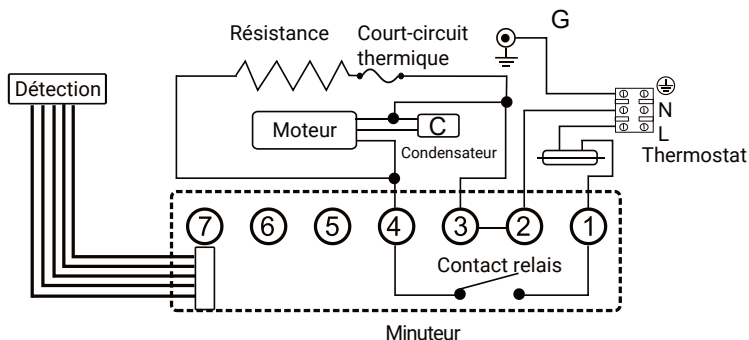
ATTENTION

- Installation par du personnel qualifié uniquement.
- Utiliser câbles électriques section 2.5 mm² selon normes en vigueur.
- Couper l'alimentation électrique avant l'installation ou toute maintenance.

NOTES

- L'installation de ce sèche-mains n'est pas recommandée au-dessus d'un lavabo. S'il est installé au-dessus d'un lavabo, s'assurer qu'il n'y aura pas de reflets.
- Si le cordon d'alimentation est endommagé, il doit être remplacé par le fabricant ou son distributeur ou une personne qualifiée afin d'éviter tout danger. Débrancher le câble fixe uniquement en respectant les règles de raccordement électrique.
- Cet appareil peut être utilisé par des enfants à partir de 8 ans et plus et par des personnes ayant des capacités physiques, sensorielles ou mentales réduites ou un manque d'expérience et de connaissances à condition qu'elles aient été placées sous surveillance ou qu'elles aient reçu des instructions concernant l'utilisation de l'appareil en toute sécurité et qu'elles comprennent les dangers encourus.
- Les enfants ne doivent pas jouer avec l'appareil.
- Le nettoyage et l'entretien par l'utilisateur ne doivent pas être effectués par des enfants sans surveillance.

SCHÉMA DU CIRCUIT



HAUTEURS CONSEILLÉES

Homme	1000 mm
Femme	960 mm
Enfant 4-7 ans	812 mm
Enfant 8-10 ans	860 mm
Enfant 11-13 ans	910 mm
Enfant 14-16 ans	960 mm
P.M.R	860 mm

(entre dessous sèche-mains et sol fini)

UTILISATION

- Sans contact manuel.
- Secouer l'excès d'eau sur les mains.
- Placer les mains sous la sortie d'air pour lancer le séchage.
- Frotter légèrement et rapidement les mains.
- Arrêt automatique après retrait des mains.

NETTOYAGE ET MAINTENANCE

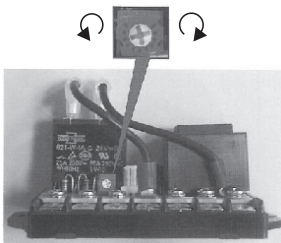
Un entretien périodique est recommandé pour assurer une performance optimale

- Couper l'alimentation électrique.
- Retirer les 2 vis capot et le capot
- Ôter toute la poussière à l'intérieur du sèche-mains
- Essuyer le capot avec un chiffon humide et une solution lavante douce. Ne pas tremper.
- Ne jamais utiliser d'abrasifs sur le capot.
- Replacer le capot. Ne pas serrer trop fort les vis.



RÉGLAGE DES PARAMÈTRES

Couper l'alimentation électrique, retirer le capot en dévissant les 2 vis.



> Ajustement de la longueur de détection

Longueur standard 180 ±20 mm.

Ajustable de 130 à 230 mm.

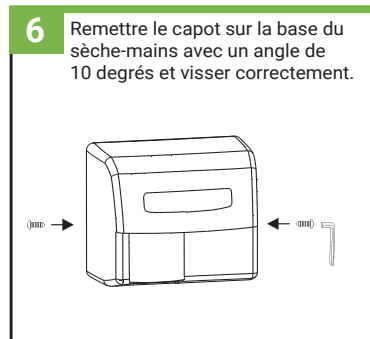
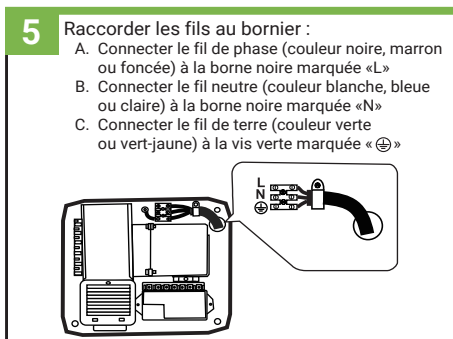
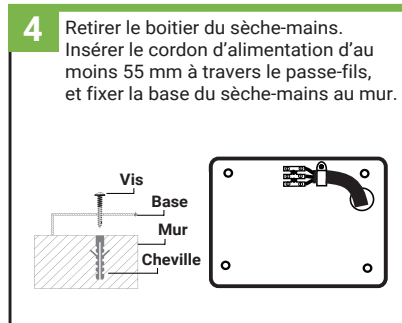
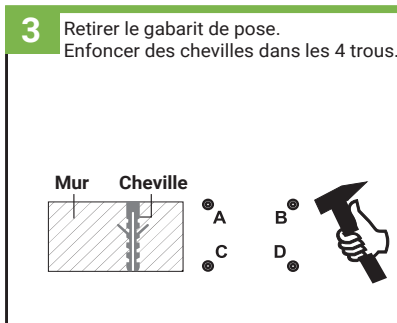
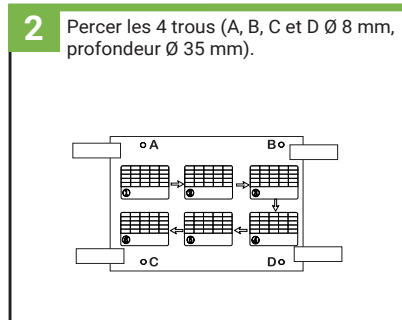
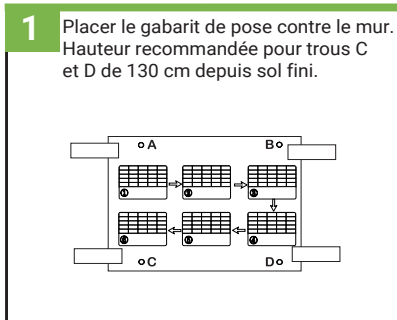
Utiliser un petit tournevis cruciforme :

- Tourner à droite pour augmenter (+) ↻
- Tourner à gauche pour réduire (-) ↻

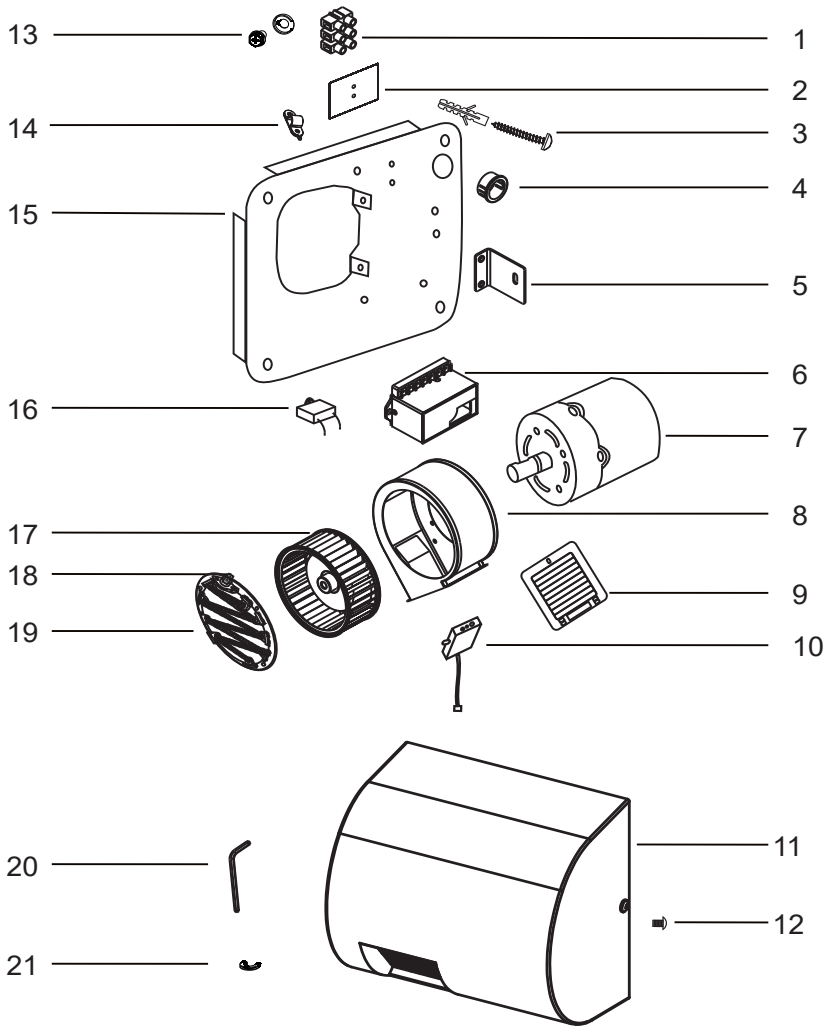
INSTALLATION

1. S'assurer que le disjoncteur de l'alimentation électrique soit coupé.
L'installation doit être effectuée conformément aux normes électriques locales en vigueur et uniquement par un électricien qualifié.
2. Placer le gabarit contre le mur à la hauteur souhaitée (voir les recommandations de hauteur de montage) et marquer les emplacements des 4 trous de fixation et de l'arrivée du câble électrique.

NOTE : L'entraxe de fixation entre 2 sèches-mains doit être au minimum de 610 mm.



LISTE DE PIÈCES DÉTACHÉES



LISTE DE PIÈCES DÉTACHÉES

N°	DESCRIPTION
01	Bornier
02	Isolant mylar
03	Vis et cheville (x4)
04	Passe-fils en nylon
05	Support moteur
06	Minuteur
07	Moteur
08	Bloc soufflerie
09	Sortie d'air
10	Module détection
11	Capot
12	Vis hexagonale de sécurité (x2)
13	Vis de terre avec rondelle
14	Serre câble
15	Base sèche-mains
16	Condensateur
17	Ventilateur
18	Thermostat
19	Résistance
20	Clé L
21	Protection câble

EN CAS DE PROBLÈME

SYMPTÔMES	CORRECTION POUR PROBLÈMES À L'INSTALLATION
Ne fonctionne pas	S'assurer que le disjoncteur est enclenché. Si il l'est, couper l'alimentation électrique et retirer le capot du sèche-mains. En prenant les précautions nécessaires pour éviter un choc électrique, rétablir l'alimentation et vérifier la tension sur le bornier. Vérifier les connexions correctes.
Fonctionne seul ou en continu	S'assurer d'aucune obstruction sur/ou en face de la détection. Nettoyer toute saleté sur le capteur infrarouge. Si le problème persiste, changer la détection.
Bruit sourd et cycle incomplet	Vérifier la tension d'alimentation électrique correcte. Le sèche-mains fera un bourdonnement si la tension est trop élevée. Vérifier la tension d'alimentation sur l'étiquette du sèche-mains et corriger tel que requis. Changer les composants si endommagés (carte électronique et détection).
Fonctionne mais débit d'air faible	Vérifier si l'alimentation électrique est correcte. Le sèche-mains sera faible si la tension est trop basse. Corriger l'alimentation tel que requis.

SYMPTÔMES	CORRECTION POUR PROBLÈMES À L'UTILISATION
Ne fonctionne pas	S'assurer que le disjoncteur est enclenché. Si il l'est, couper l'alimentation électrique et retirer le capot du sèche-mains. Vérifier toutes les connexions sur le bornier. Vérifier le bloc soufflerie et que le ventilateur tourne librement. Vérifier qu'il n'y a pas d'obstruction. Remettre le capot et l'alimentation électrique. Si le moteur ne redémarre pas, faire appel à un électricien qualifié pour vérifier le bon fonctionnement du thermostat, moteur et condensateur. Changer les pièces nécessaires.
Pas d'air chaud	S'assurer que le disjoncteur est enclenché. Si il l'est, couper l'alimentation électrique et retirer le capot du sèche-mains. Vérifier toutes les connexions sur le bornier et que l'isolant mylar est en parfait état. Faire appel à un électricien qualifié pour vérifier le bon fonctionnement du thermostat et de la résistance. Remettre le capot et l'alimentation électrique. Si le sèche-mains souffle toujours de l'air froid, remplacer le court-circuit thermique et/ou la résistance.
Ne réagit pas au passage des mains	S'assurer de la bonne alimentation électrique du sèche-mains. Mettre les mains sous la détection. Un cliquètement signal le bon fonctionnement de la détection. L'absence de cliquètement signal un problème de détection et/ou de contacteur. Remplacer les pièces si nécessaire.
Ne s'arrête pas ou cycle incomplet	Remplacer le minuteur.

GARANTIE LIMITÉE

Ce sèche-mains est garanti 3 ans à compter de sa date d'achat.

Si un défaut est constaté durant cette période pendant l'utilisation normale, vous bénéficiez, à la discrétion de SUPRATECH, soit du remplacement soit de la réparation des pièces défectueuses pour défaut du matériel ou de fabrication.

SUPRATECH n'est pas responsable des frais de main d'œuvre, d'installation ou autres frais accessoires et coûts indirects autres que ceux indiqués ci-dessus.

En aucun cas la responsabilité de SUPRATECH n'excédera le prix d'achat du produit.

Cette garantie ne s'applique pas aux pannes dues à une mauvaise installation et maintenance, usure normale et dégradation.

Cette exclusion de garantie inclus, entre autres :

- Installation incorrecte.
- Utilisation inappropriée, modification, défaut ou manque de maintenance.
- Pièces d'usure
- Vandalisme.

Le non-respect des précautions de sécurité et/ou des recommandations d'installation décrites dans le présent guide d'installation annuleront la garantie.

Pour toute demande en garantie, contacter votre installateur, revendeur ou SUPRATECH.

Assurez-vous de fournir toutes les informations pertinentes pour votre réclamation :

Description complète du dysfonctionnement, la référence produit et numéro de série, la preuve d'achat et date d'installation.

SUPRATECH

AUTOMATISMES - ACCESSOIRES - SANITAIRES INOX

2, rue des Cyprès - 37240 Bossée - France
Tél : 02 47 92 23 31 - info@autosanit.com
www.autosanit.com

