

SUPRATECH

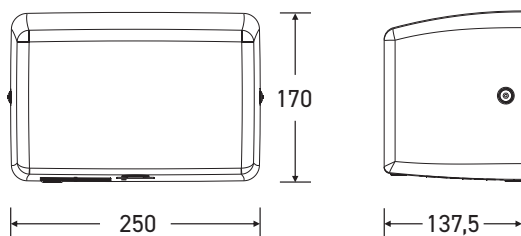
L'HYGIÈNE EN MOUVEMENT !



COMPACT

**SÈCHE-MAINS AUTOMATIQUE
HAUTE VITESSE**

GUIDE D'INSTALLATION ET DE MAINTENANCE

Sèche-mains COMPACT haute vitesseRéf. **SM-4001 / SM-4002 / SM-4003****CARACTÉRISTIQUES TECHNIQUES**

Tension	220-240 Vac, fréquence 50Hz ou 60 Hz, 4 A, 840-1000 W
Température sortie air	55°C - Température ambiante 25°C (max, ajustable)
Vitesse de sortie	52 - 90 m/s
Débit d'air	102 m ³ /h
Moteur	325 - 500 W, 22 000 - 29 000 tr/min, type charbon (brush)
Résistance	500 W, Marche : 500 W, Arrêt : 0 W
Protection de la résistance	Thermostat de coupure à 85°C à réinitialisation automatique Fusible thermique de coupure à 142°C
Temps de séchage	Moins de 10 - 15 secondes
Consommation en veille	Moins de 0.5 W
Fonctionnement	Automatique par infrarouge, auto-ajustable
Détection	Standard 170 mm ± 20 mm. Ajustable 100 jusqu'à 230 mm.
Temporisation	Arrêt de sécurité après 60 secondes sans interruption
Indice de protection	IP11 ou IP13 (en option)
Isolation électrique	Classe 1
Poids	3.8 kg (4.2 kg brut pour transport)

> LES FINITIONS

- SM-4001 - inox brossé (ép. 1.2 mm)
- SM-4002 - inox brillant (ép. 1.2 mm)
- SM-4003 - acier époxy blanc (ép. 1.2 mm)

INFORMATIONS GÉNÉRALES DE SÉCURITÉ

DANGER

- Une mise à la terre incorrecte peut entraîner de sévères chocs électriques.
- Raccordement électrique par 3 fils, avec le fil de terre relié à la base du sèche-mains.

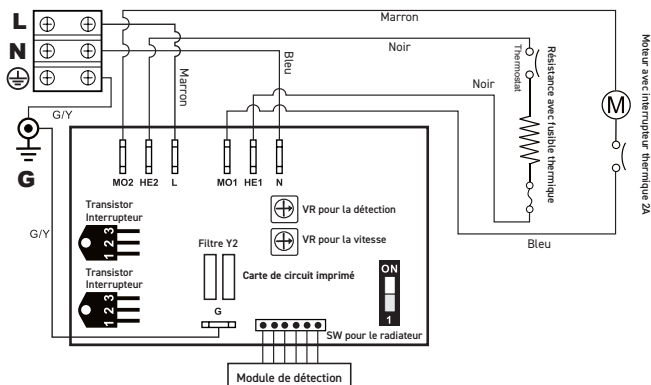
ATTENTION

- Installation par du personnel qualifié uniquement.
- Utiliser câbles électriques section 2.5 mm² selon normes en vigueur.
- Couper l'alimentation électrique avant l'installation ou toute maintenance.

NOTES

- L'installation de ce sèche-mains n'est pas recommandée au-dessus d'un lavabo. S'il est installé au-dessus d'un lavabo, s'assurer qu'il n'y aura pas de reflets.
- Si le cordon d'alimentation est endommagé, il doit être remplacé par le fabricant ou son distributeur ou une personne qualifiée afin d'éviter tout danger. Débrancher le câble fixe uniquement en respectant les règles de raccordement électrique.
- Cet appareil peut être utilisé par des enfants à partir de 8 ans et plus et par des personnes ayant des capacités physiques, sensorielles ou mentales réduites ou un manque d'expérience et de connaissances à condition qu'elles aient été placées sous surveillance ou qu'elles aient reçu des instructions concernant l'utilisation de l'appareil en toute sécurité et qu'elles comprennent les dangers encourus.
- Les enfants ne doivent pas jouer avec l'appareil.
- Le nettoyage et l'entretien par l'utilisateur ne doivent pas être effectués par des enfants sans surveillance.

SCHEMA DU CIRCUIT

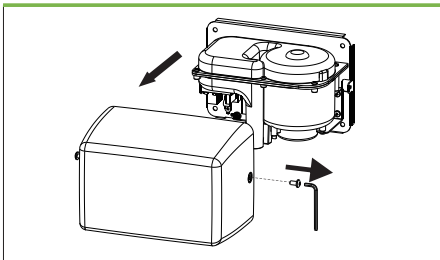


INSTALLATION

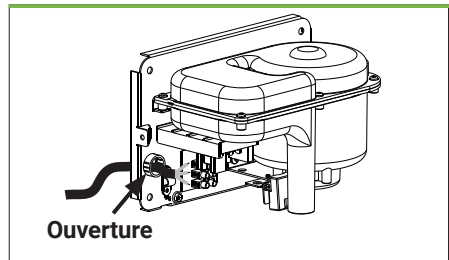
1. S'assurer que le disjoncteur de l'alimentation électrique soit coupé.
L'installation doit être effectuée conformément aux normes électriques locales en vigueur et uniquement par un électricien qualifié.
2. Placer le gabarit contre le mur à la hauteur souhaitée (voir les recommandations de hauteur de montage) et marquer les emplacements des 4 trous de fixation et de l'arrivée du câble électrique.

NOTE : L'entraxe de fixation entre 2 sèches-mains doit être au minimum de 610 mm.

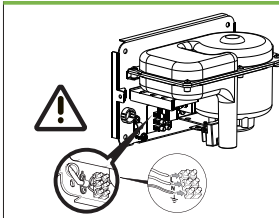
1 - RETIRER ET CONSERVER LES 2 VIS ET LE CAPOT



2 - INSÉRER LE CORDON D'ALIMENTATION DANS L'OUVERTURE



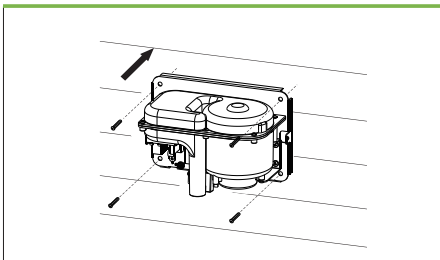
3 - CONNECTER LES FILS DANS LE BORNIER



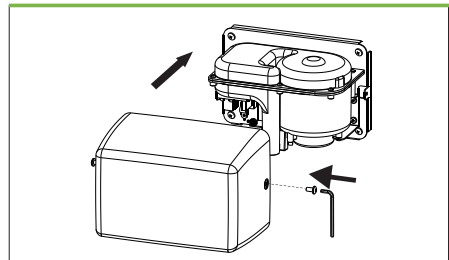
- A. Connecter le fil de phase (couleur rouge, marron ou blanc) à la borne noire marquée "L".
- B. Connecter le fil neutre (couleur noir ou bleu) à la borne noire marquée "N".
- C. Connecter le fil de terre (couleur verte ou vert jaune) à la vis verte marquée "⚡".

Noter que les couleurs des fils de phase et des fils neutres dépendent de la tension de l'alimentation.

4 - FIXER LA PLATINE DE BASE AU MUR AVEC 4 VIS DIMENSION Ø6 X 38 MM



5 - REMETTRE LE CAPOT EN PLACE ET VISSER AVEC CLÉ L



HAUTEURS CONSEILLÉES

Homme	1000 mm
Femme	960 mm
Enfant 4-7 ans	812 mm
Enfant 8-10 ans	860 mm
Enfant 11-13 ans	910 mm
Enfant 14-16 ans	960 mm
P.M.R	860 mm

(entre dessous sèche-mains et sol fini)

UTILISATION

- Sans contact manuel.
- Secouer l'excès d'eau sur les mains.
- Placer les mains sous la sortie d'air pour lancer le séchage.
- Frotter légèrement et rapidement les mains.
- Arrêt automatique après retrait des mains.

NETTOYAGE ET MAINTENANCE

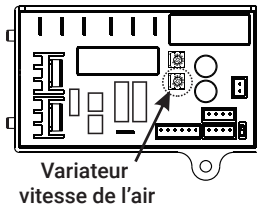
Un entretien périodique est recommandé pour assurer une performance optimale

- Couper l'alimentation électrique.
- Retirer les 2 vis capot et le capot
- Ôter toute la poussière à l'intérieur du sèche-mains
- Essuyer le capot avec un chiffon humide et une solution lavante douce. Ne pas tremper.
- Ne jamais utiliser d'abrasifs sur le capot.
- Remplacer le capot. Ne pas serrer trop fort les vis.



RÉGLAGES DES PARAMÈTRES

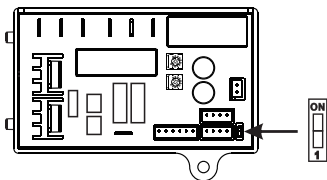
Couper l'alimentation électrique, retirer le capot en dévissant les 2 vis.



> Ajustement vitesse air chaud

Utiliser un petit tournevis cruciforme
(ne pas forcer) :

- Tourner à droite pour augmenter (+) ↻
- Tourner à gauche pour réduire (-) ↻

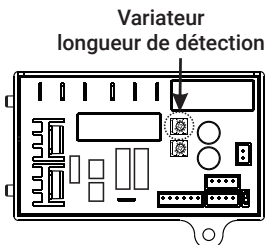


> Interrupteur air chauffant / air ambient

Possibilité d'ajuster l'air chauffant ou ambient
à l'aide d'un petit tournevis plat :

- Sur "ON" = air chauffant
- Sur "1" = air ambient

Cela permet de ne pas surchauffer en période
chaude et de réduire la consommation électrique.



> Ajustement de la longueur de détection

Longueur standard 170 ±20 mm.
Ajustable de 100 à 230 mm.

Utiliser un petit tournevis cruciforme :

- Tourner à droite pour augmenter (+) ↻
- Tourner à gauche pour réduire (-) ↻

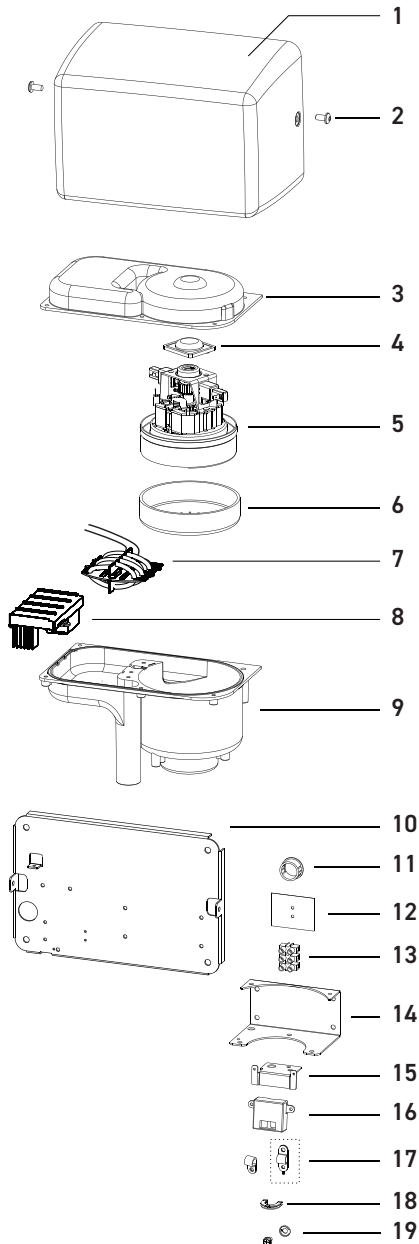
Agir doucement. Ne pas forcer un tour de plus.

EN CAS DE PROBLÈME

SYMPTÔMES	CORRECTION POUR PROBLÈMES À L'INSTALLATION
Ne fonctionne pas	S'assurer que le disjoncteur est enclenché. Si il l'est, couper l'alimentation électrique et retirer le capot du sèche-mains. En prenant les précautions nécessaires pour éviter un choc électrique, rétablir l'alimentation et vérifier la tension sur le bornier. Vérifier les connexions correctes.
Fonctionne seul ou en continu	S'assurer d'aucune obstruction sur ou en face de la détection. Nettoyer toute saleté sur le capteur infrarouge. Si le problème persiste, changer la détection.
Bruit sourd et cycle incomplet	Vérifier la tension d'alimentation électrique correcte selon étiquetage sur sèche-mains. Le sèche-mains fera un bourdonnement si la tension est trop élevée. Changer les composants si endommagés (carte électronique et détection).
Fonctionne mais débit d'air faible	Vérifier si l'alimentation électrique est correcte. Le sèche-mains sera faible si la tension est trop basse. Corriger l'alimentation tel que requis.

SYMPTÔMES	CORRECTION POUR PROBLÈMES À L'UTILISATION
Ne fonctionne pas	S'assurer que le disjoncteur est opérationnel. Si il l'est, couper l'alimentation électrique et retirer le capot du sèche-main. Remplacer la carte électronique et la cellule de détection. En prenant les précautions nécessaires pour éviter un choc électrique, rétablir l'alimentation et vérifier le voltage sur le bornier.
Détection très courte	S'assurer qu'il n'y a aucune obstruction sur ou en face de la détection. Nettoyer toute saleté sur le capteur infrarouge. Si le problème persiste, débrancher l'alimentation électrique et retirer le capot. En prenant les précautions nécessaires, rebrancher l'appareil et essayer d'ajuster doucement la sensibilité (axe jaune carré bleu sur la carte) afin d'augmenter la plage de détection. Si le problème persiste, changer la carte électronique et la cellule de détection.
La résistance chauffe mais l'air ne souffle pas	Débrancher l'appareil. Retirer le capot et ouvrir le boîtier de soufflerie. Remplacer le moteur de la soufflerie.
Sèche-mains souffle de l'air froid durant le cycle	Débrancher l'appareil. Retirer le capot. Ouvrir le boîtier de soufflerie. Tester si le thermostat est en circuit ouvert. Vérifier les signes de surchauffe ou de dommage sur la résistance. Remplacer tout élément endommagé.
Fonctionne mais débit d'air faible	Vérifier la sortie d'air pour toute obstruction. S'il n'y en a pas, débrancher l'alimentation électrique. Retirer le capot. Enlever la poussière et les saletés accumulées sur les fentes d'aération. Vérifier le variateur de vitesse. Ouvrir le boîtier de soufflerie. Examiner l'état d'usure des balais moteur (≤ 10 mm de graphite) et les remplacer si nécessaire.

LISTE DE PIÈCES DÉTACHÉES



N°	DESCRIPTION
01	Capot
02	Vis hexagonale de sécurité (x2)
03	Bloc soufflerie (haut)
04	Caoutchouc moteur (petit)
05	Moteur
06	Caoutchouc moteur (large)
07	Résistance
08	Carte électronique
09	Bloc soufflerie (bas)
10	Platine arrière
11	Bague nylon passe fils
12	Bouclier mylar d'isolation
13	Bornier
14	Support bloc soufflerie
15	Support détection
16	Détection
17	Attache câble
18	Protection câble
19	Vis terre

GARANTIE LIMITÉE

Ce sèche-mains est garanti 3 ans à compter de sa date d'achat.

Si un défaut est constaté durant cette période pendant l'utilisation normale, vous bénéficiez, à la discrétion de SUPRATECH, soit du remplacement soit de la réparation des pièces défectueuses pour défaut du matériel ou de fabrication.

SUPRATECH n'est pas responsable des frais de main d'œuvre, d'installation ou autres frais accessoires et coûts indirects autres que ceux indiqués ci-dessus. En aucun cas la responsabilité de SUPRATECH n'excédera le prix d'achat du produit. Cette garantie ne s'applique pas aux pannes dues à une mauvaise installation et maintenance, usure normale et dégradation.

Cette exclusion de garantie inclus, entre autres :

- Installation incorrecte.
- Utilisation inappropriée, modification, défaut ou manque de maintenance.
- Pièces d'usure
- Vandalisme.

Le non-respect des précautions de sécurité et/ou des recommandations d'installation décrites dans le présent guide d'installation annuleront la garantie.

Pour toute demande en garantie, contacter votre installateur, revendeur ou SUPRATECH.

Assurez-vous de fournir toutes les informations pertinentes pour votre réclamation : description complète du dysfonctionnement, référence produit et numéro de série, preuve d'achat et date d'installation.

SUPRATECH

AUTOMATISMES - ACCESSOIRES - SANITAIRES INOX

2, rue des Cyprès - 37240 Bossée - France
Tél : 02 47 92 23 31 - info@autosanit.com
www.autosanit.com

