



Urinoir collectif mural inox à rinçages individuels automatiques

Références : **SPN-2/SPN-3/SPN-4**

Description

Urinoir collectif mural inox anti-vandalisme conçu pour les lieux publics, avec déclenchement sans contact par détecteurs infrarouges intégrés.

Existe en standard en 3 largeurs : 1200, 1800 et 2400 mm avec un nombre adapté de déclenchements de chasse.

Autres largeurs sur demande.

Chaque chasse fonctionne indépendamment des autres après une présence minimum de 7,5 secondes, seule la partie utilisée est rincée pour réduire la consommation d'eau.

Dosseret spécialement conçu pour intégrer la tuyauterie et la robinetterie = installation simplifiée.

Caractéristiques techniques

Inox qualité AISI 304, épaisseur 1,2 mm, finition brossée.

Détections infrarouges intégrées pour rinçage automatique.

Durée de rinçage ajustable de 0,5 à 15,5 s.

Alimentation piles 6 V ou transformateur externe 230/24 V.

Consommation 1,5 W sur piles et 7 W sur secteur par capteur.

Détection 0,6 – 0,75 m.

Paramètres ajustables par télécommande SLD03

(durée chasse, sensibilité, marche/arrêt...).

Rinçage automatique après 24 H sans utilisation.

Pression 1-6 bar. Débit 12L/min. par électrovane à 3 bars.

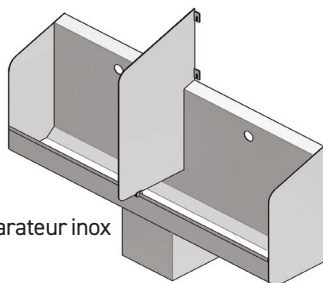
Arrivée d'eau fileté 1/2".

Dim. H530 x P260 x L1200 à 2400 mm.

Electronique garantie 5 ans.

Livré avec buses de rinçage avec capteur, électrovannes, robinet d'arrêt équerre avec filtre, raccords, siphon, protège siphon inox, fixations.

Transformateur en sus.



Option séparateur inox



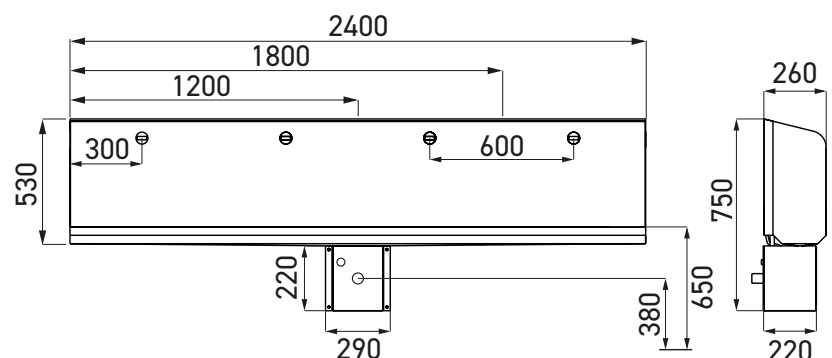
SPN-2



SPN-3



SPN-4



Références choix des modèles

- **SPN-2** 2 places - 1200 mm - sur secteur
- **SPN-3** 3 places - 1800 mm - sur secteur
- **SPN-4** 4 places - 2400 mm - sur secteur
- **SPN-2B** 2 places - 1200 mm - sur piles
- **SPN-3B** 3 places - 1800 mm - sur piles
- **SPN-4B** 4 places - 2400 mm - sur piles

Options

- SPZ02 Boitier transformateur
- SLD03 Télécommande de réglages
- SPN-SEP Séparateur inox
- Sur-mesure