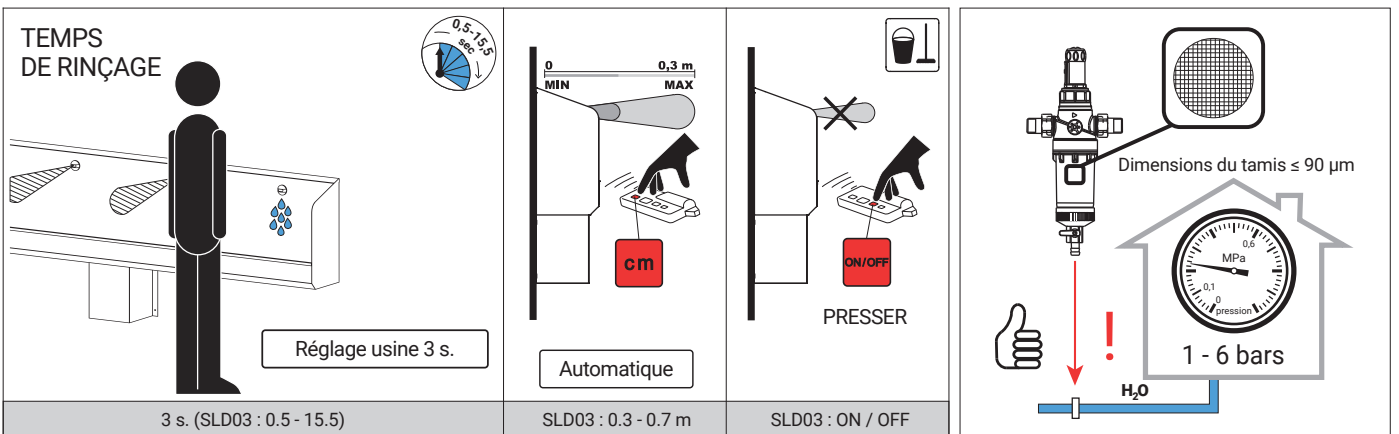
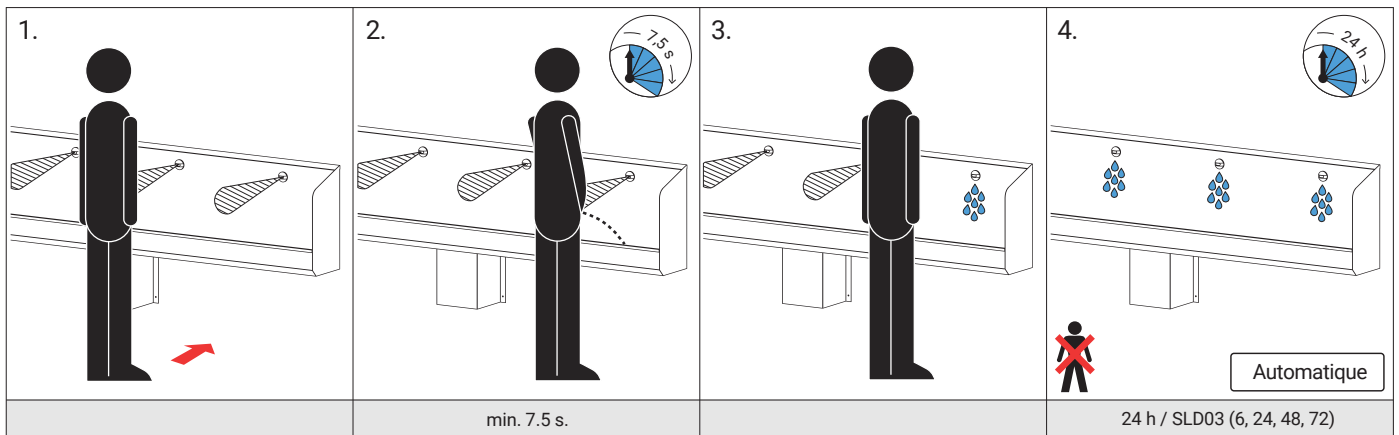


Urinoir collectif mural à rinçage automatique par détection infrarouge sur piles

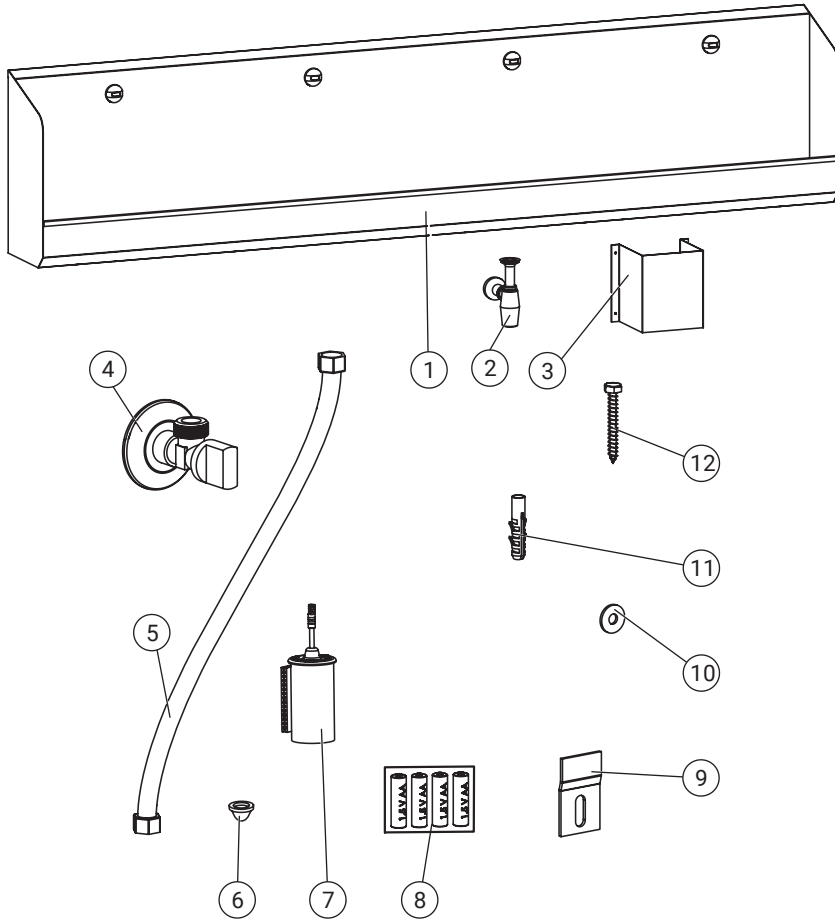
Référence : **SPN-4B**



FONCTION

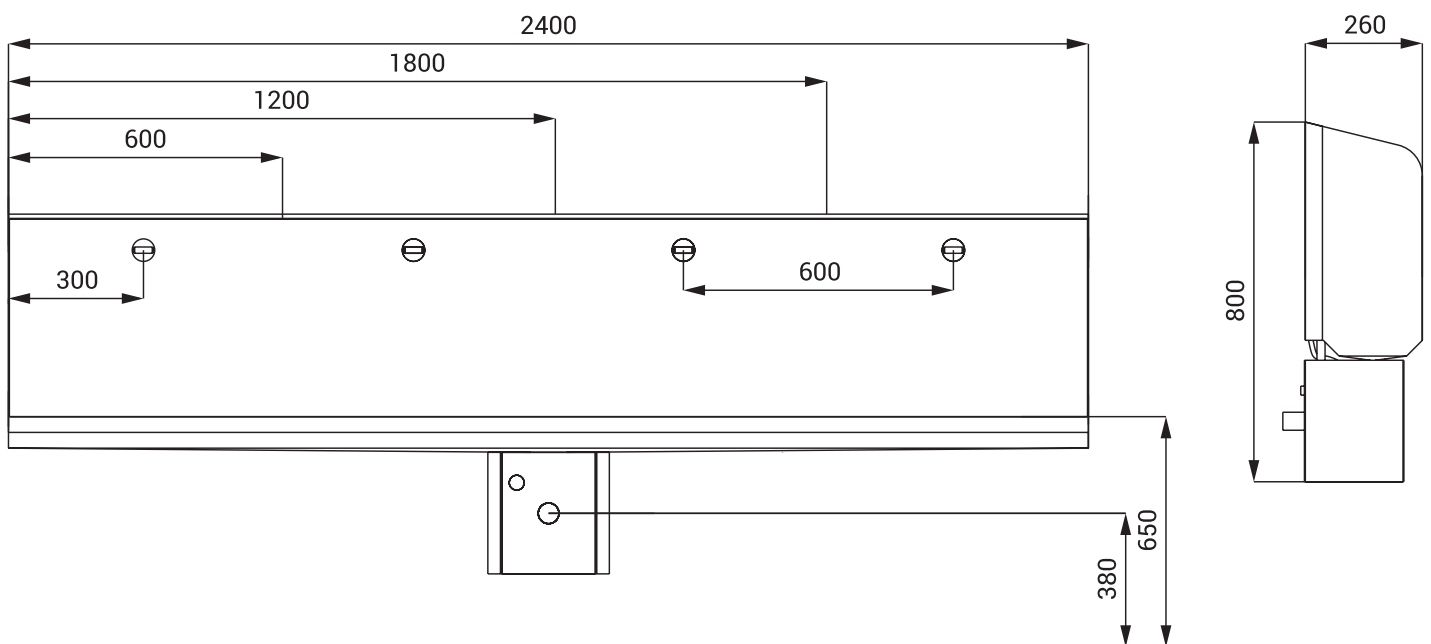


ÉQUIPEMENTS FOURNIS

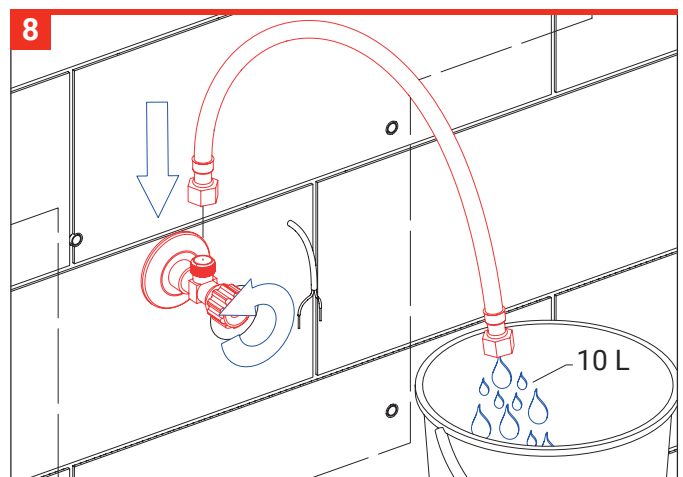
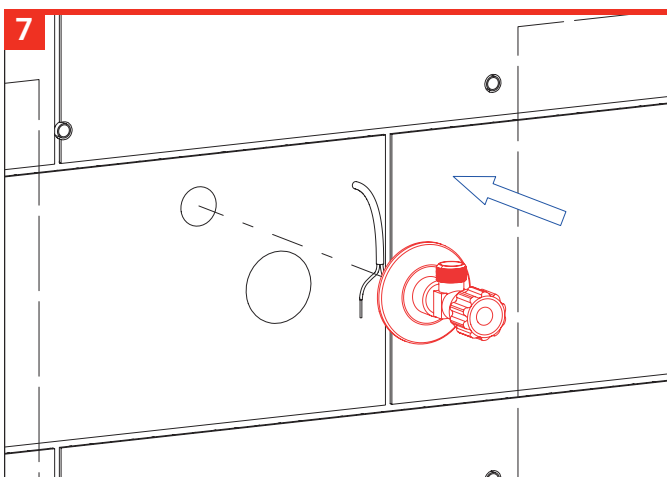
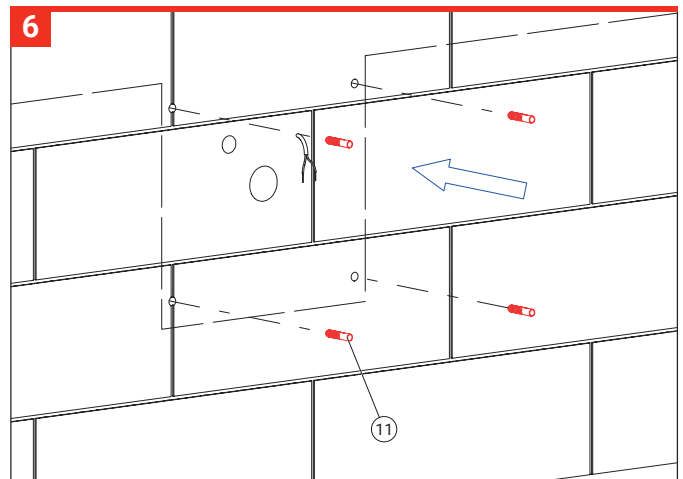
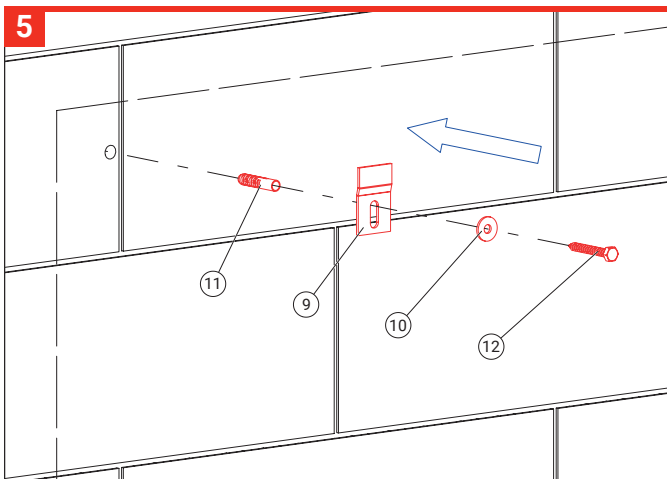
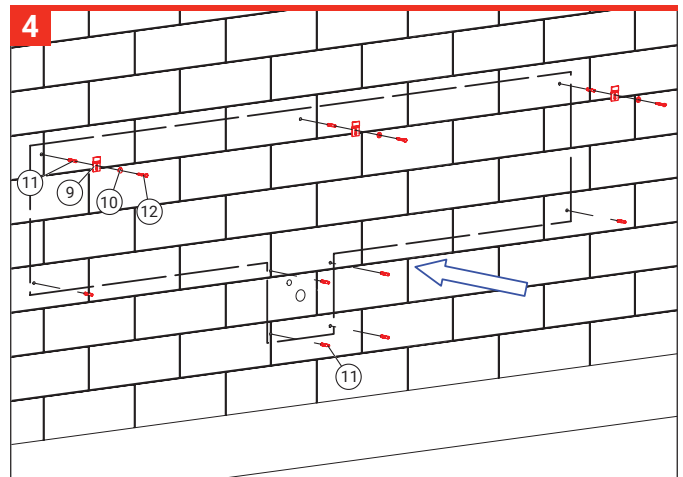
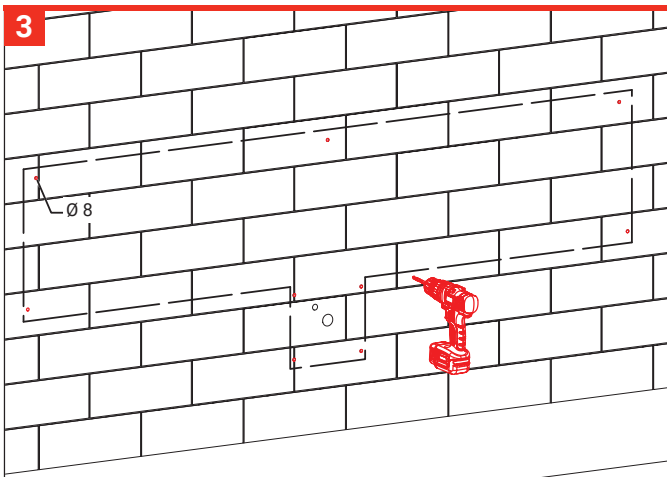
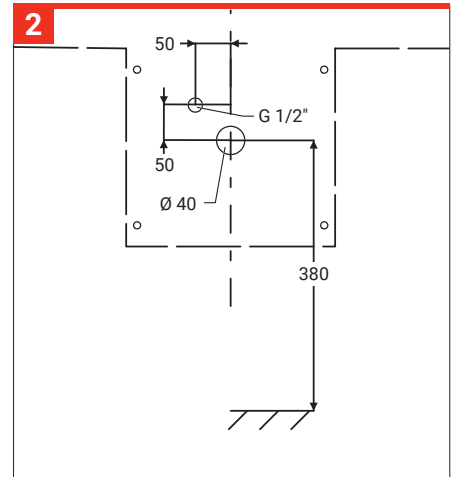
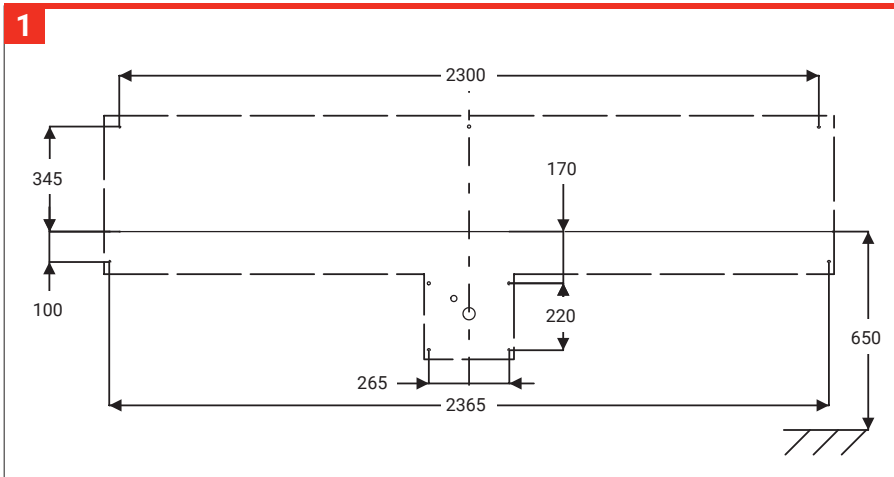


Pièce n°	Réf	Quantité
1		1
2	SAN-48803	1
3		1
4	SAN-45938	1
5	SAN-47988	1
6	SAN-47787	1
7	SAN-46741	4
8	DP-66	4
9	SAN-45780	3
10	SAN-45836	9
11	SAN-45782	9
12	SAN-45847	9

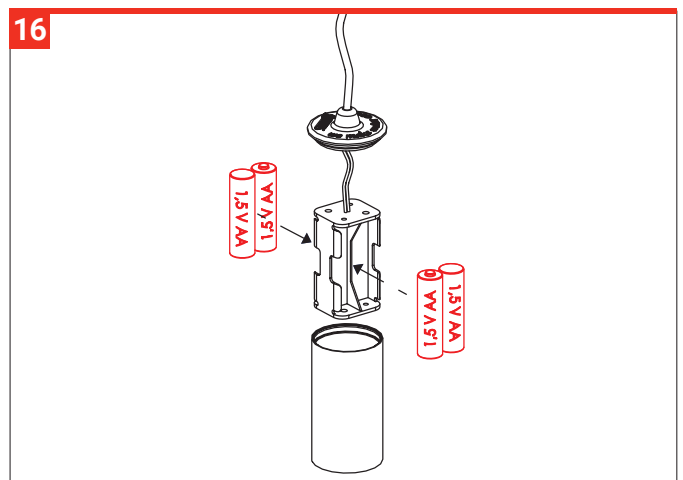
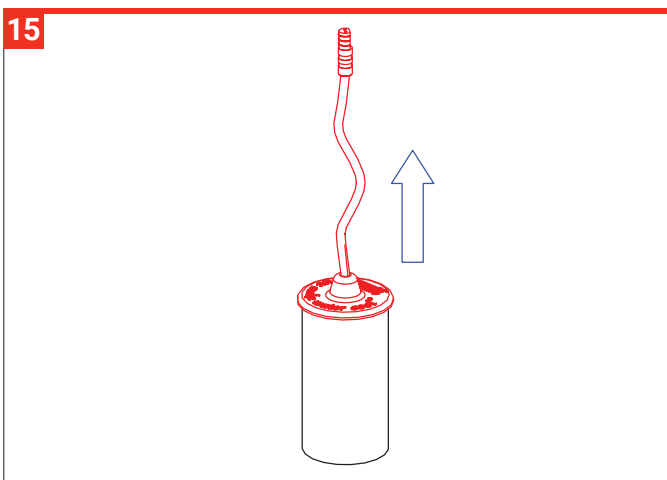
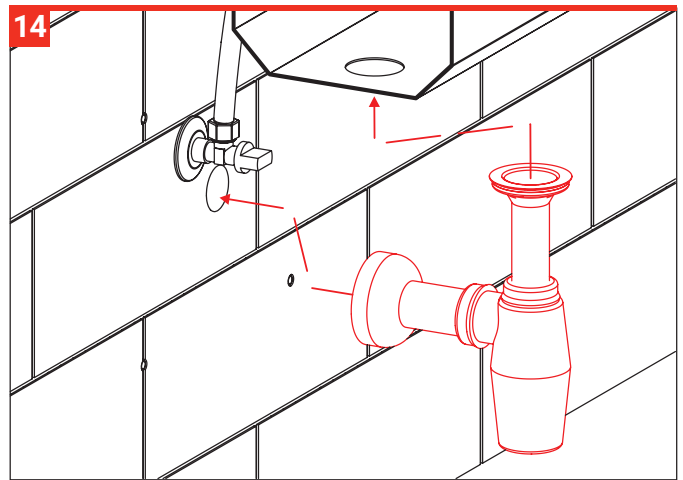
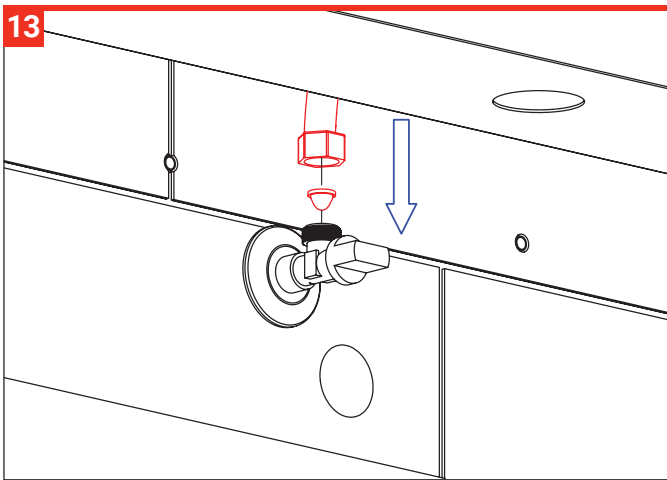
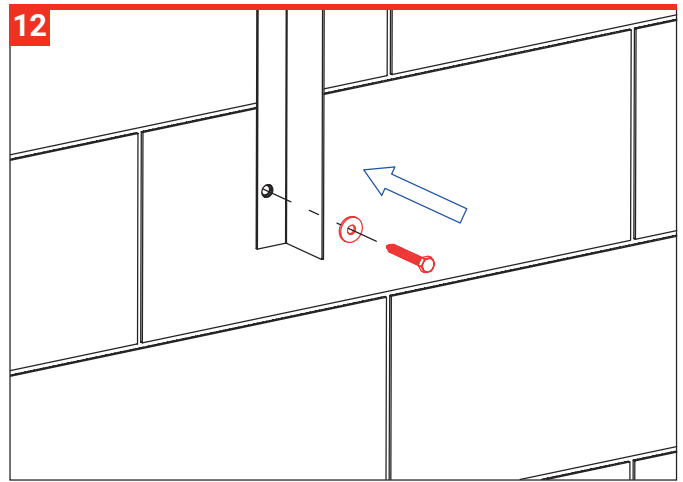
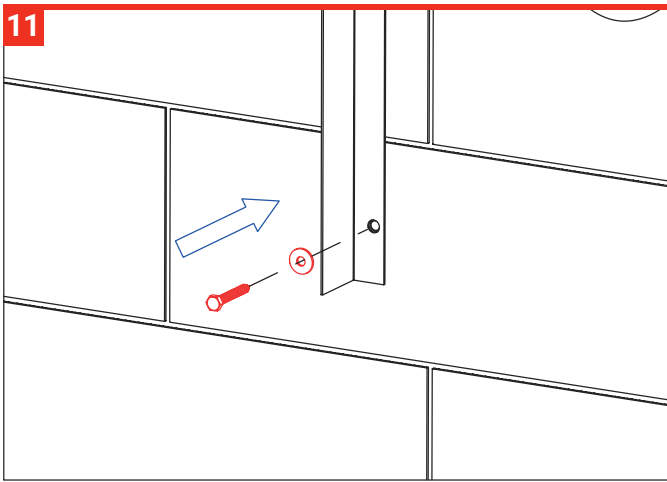
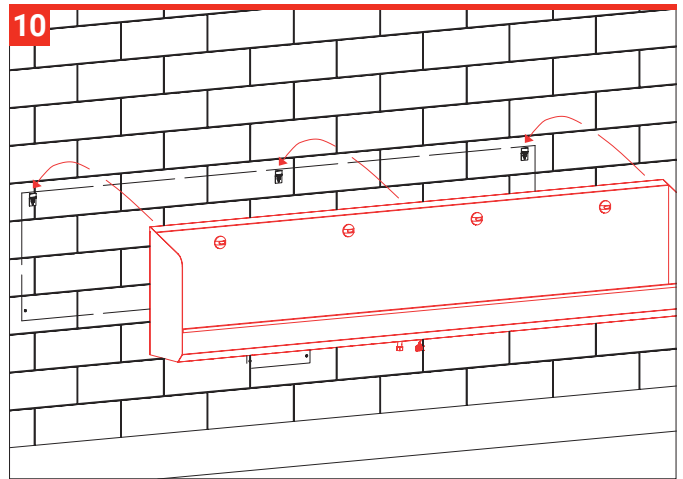
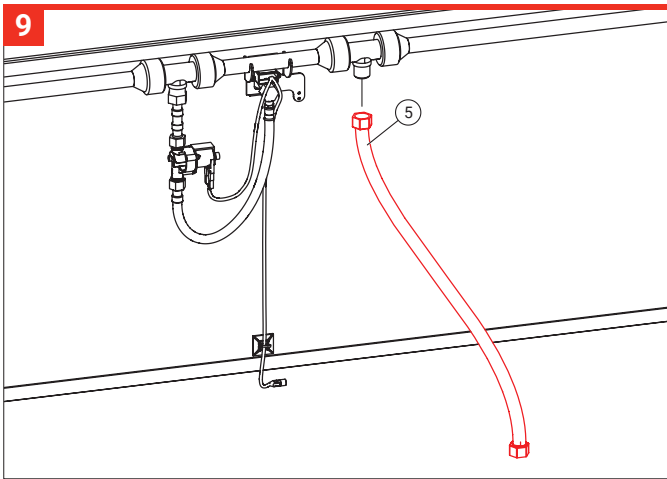
DIMENSIONS



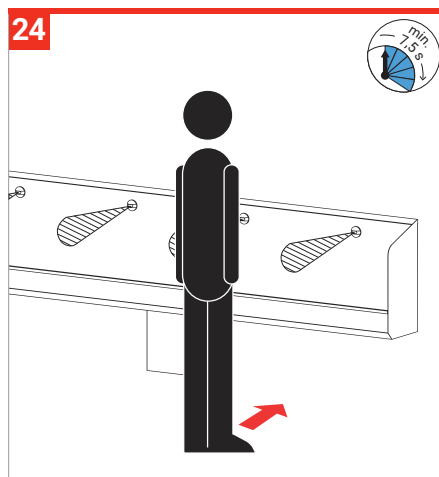
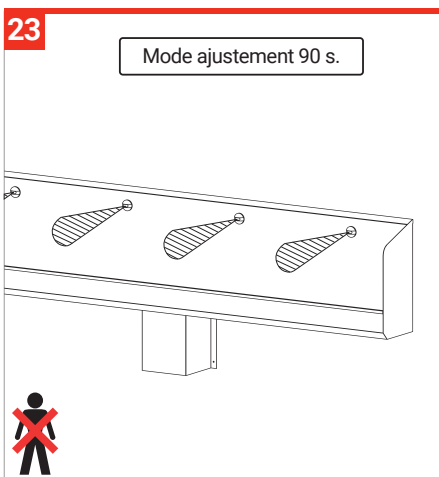
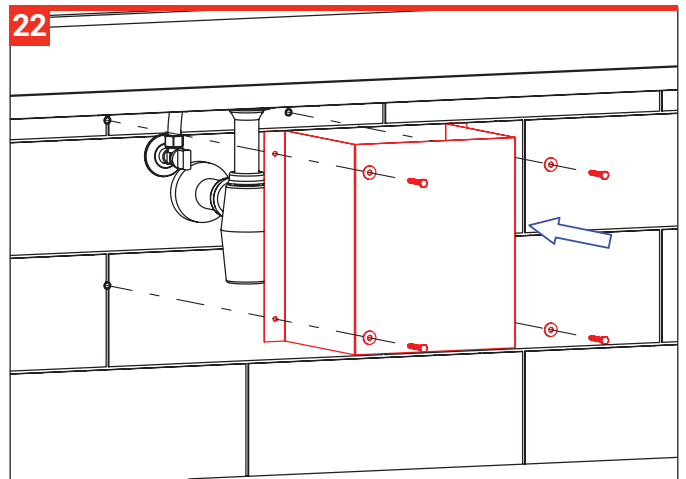
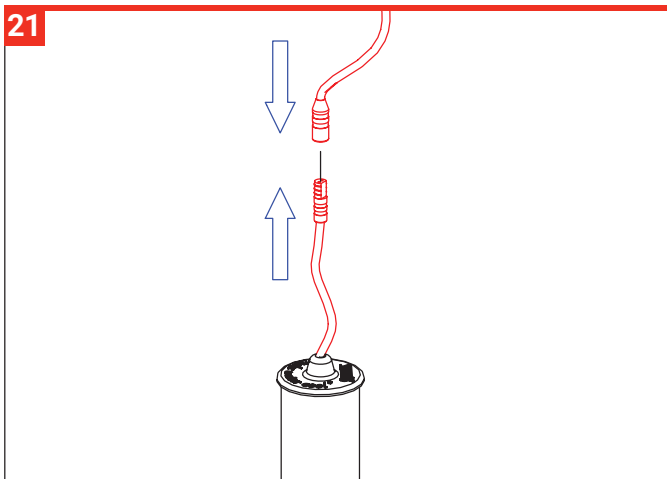
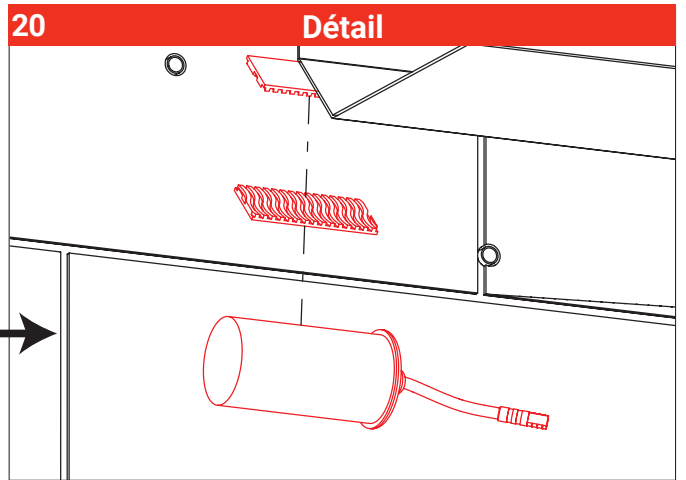
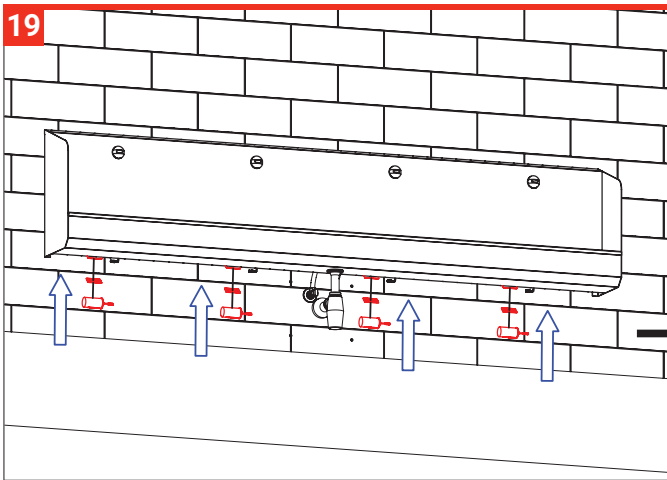
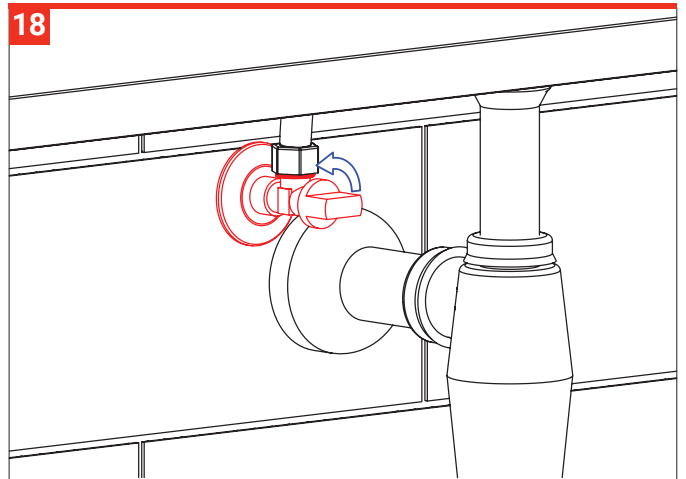
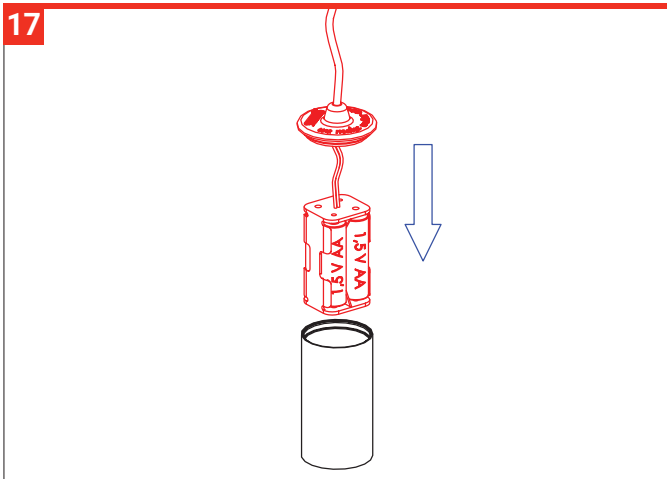
INSTALLATION



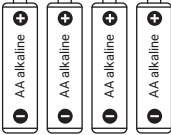
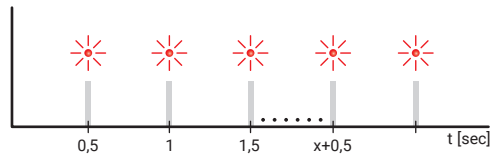
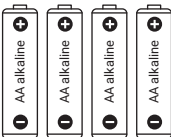

INSTALLATION



INSTALLATION



INSTALLATION

	INDICATIONS	SYSTÈME ÉLECTRONIQUE	CHANGEMENT DE PILES
 <p>Capacité 10%</p>		EN FONCTION	RECOMMANDÉ
 <p>Capacité 0%</p>		ARRÊT	OBLIGATOIRE

MAINTENANCE

Il est recommandé de vérifier le filtre de l'électrovanne une fois par an, pour éviter un encrassement de la vanne.

Il est également recommandé de vérifier annuellement le serrage des vis et des raccordements.

Tous les composants en acier inoxydable doivent être nettoyés uniquement avec de l'eau savonneuse et un chiffon doux.

Il est strictement interdit d'utiliser des produits agressifs et abrasifs.

Se conformer à la réglementation locale pour disposer des emballages.

Fabrication conforme à la réglementation 73/23/EHS et 92/31/EHS.

ACCESSOIRES RECOMMANDÉS

Réf. **SLD03** : télécommande de réglages

Réf. **SPN-SEP** : séparateur inox

11.2024